



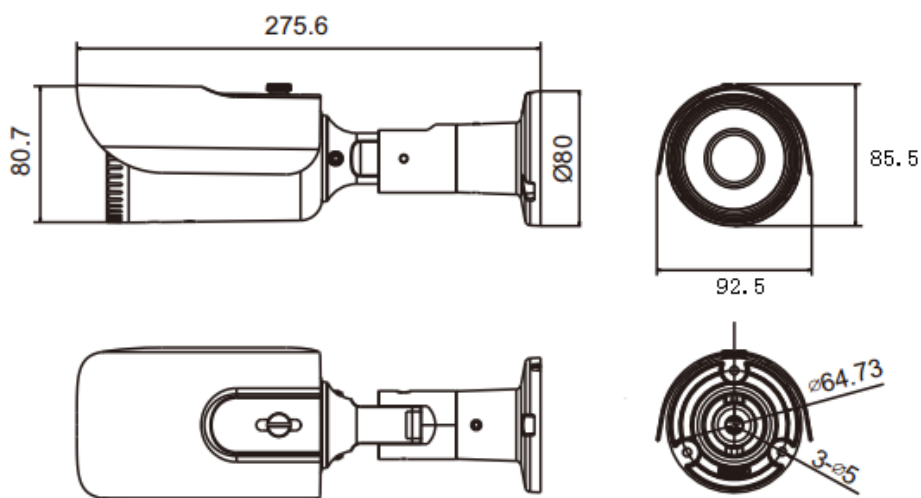
**Telecamera multiformato 1080p MFZ**

- Sensore 1/2.9" Progressive scan CMOS
- Risoluzione 1080p Full HD
- Ottica varifocale 2.8-12.0mm MFZ
- 1080p@30fps
- AHD, CVBS, CVI, TVI
- 3D DNR, DWDR, ICR, BLC, GLOBAL
- Copertura IR fino a 40m
- IP66

# Z8-B2M212N-3

TELECAMERA	Sensore	1/2.9" Progressive Scan CMOS
	Sensibilità	Colore 0.01Lux (F1.2, AGC ON); B/N: 0 Lux (IR ON)
	Sistema	PAL/NTSC
	Day&Night	AUTO / Color / B/W / Ext
	Velocità Shutter	Auto, PAL:1/25-1/10,000s, NTSC:1/30-1/10,000s
	WDR	AUTO / OPEN / CLOSE
	DNR	3D DNR, AUTO / MANUALE (0-30)
	S/N Ratio	>50dB
	Ottica	Varifocale 2.8-12.0mm; MFZ
	Angolo inquadratura	100° ~ 35°
	IR	30x led
	Copertura IR	40m
	Controllo IR	Auto/Manual
OSD Joystick	Supportato	
IMMAGINE	Formato video	AHD (default), CVBS, CVI, TVI
	Risoluzione	1920(H) x 1080(V)
	Frame	PAL: 25fps, NTSC: 30fps
	F stop	F1.6
	Gain control	Auto
	BLC	Supportato
	Bilanciamento del bianco	Auto
	Mirror	-
	Defog	-
	HLC	Supportato
	Privacy Masking	-
	Rilevamento movimento	-
	Defog	-
MOD	0,2m	
ALTRO	Alimentazione	12Vcc±10%
	Consumo	Max. 4W (12V DC, IR ON)
	Temperatura operativa	-10°C ~55°C
	Umidità utilizzo	0% - 85% RH
	Protezione IP	IP66
	Certificazioni	CE/ FCC
	Materiale	Alluminio
	Dimensioni	275.6×92.5×85.5mm
Peso	800g	

## Dimensioni



## Modello

**Z8-B2M212N-3**

160565

Telecamera 1080p, IP66, f.2.8-12.0mm MFZ, D&N meccanica, 25fps@1080p, DWDR, AHD, TVI, CVI, CVBS.

## Accessori

**ZA8-JBMP**

160547

Scatola di giunzione

**ZA8-CBK627B**

160426

Adattatore montaggio a palo