



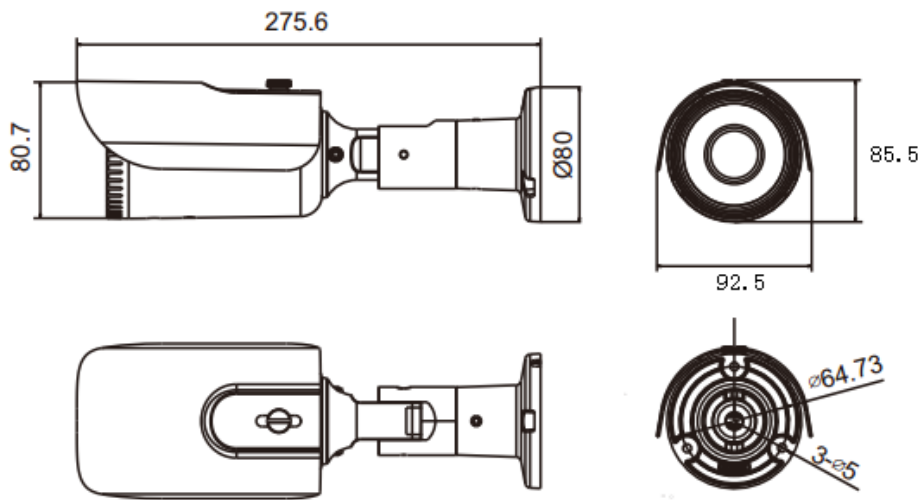
Telecamera multiformato 5MP

- Sensore 1/2.8" Progressive scan CMOS
- Risoluzione 5MP
- Ottica varifocale 2.8-12mm
- 5MP@20fps
- AHD, CVBS, CVI, TVI
- 2D DNR, DWDR, ICR, BLC, ATW, Mirror
- Copertura IR fino a 40m
- IP66

Z8-B5V212N

TELECAMERA	Sensore	1/2.8" Progressive Scan CMOS
	Sensibilità	Colore 0.05Lux (F1.2, AGC ON); B/N: 0 Lux (IR ON)
	Sistema	PAL/NTSC
	Day & Night	meccanico
	Velocità Shutter	Auto, PAL:1/25-1/10000s, NTSC:1/30-1/10000s
	WDR	DWDR - ON/OFF
	DNR	2D DNR, AUTO / MANUALE (1-10)
	S/N Ratio	>48dB
	Ottica	Varifocale 2.8-12.0mm
	Angolo inquadratura	100° ~ 35°
	IR	Smart IR LED
	Copertura IR	40m
	Controllo IR	Auto/Manual
	OSD Joystick	Supportato
IMMAGINE	Formato video	AHD, CVBS, CVI, TVI
	Risoluzione	2560(H) x 1920(V)
	Frame	PAL: 25fps, NTSC: 30fps
	F. stop	F. 1.6
	Gain control	Auto
	BLC	Supportato
	Bilanciamento del bianco	Supportato
	Mirror	Supportato
	Defog	-
	HLC	-
	Privacy Masking	N/A
	Rilevamento movimento	N/A
	MOD	0.2m
	ALTRO	Alimentazione
Consumo		Max. 4.5W (12V DC, IR ON)
Temperatura operativa		-10°C ~55°C
Umidità utilizzo		< 85% RH
Protezione IP		IP66
Certificazioni		CE/ FCC
Materiale		Alluminio
Dimensioni		275.6×92.5×85.5mm
Peso		800g

Dimensioni



Modello

Z8-B5V212N

160571

Telecamera 5MP, IP66, f.2.8-12.0mm, D&N meccanica, 20fps@5MP, DWDR, AHD, TVI, CVI, CVBS.

Accessori

ZA8-JBMP-2

160570

Scatola di giunzione.

ZA8-CBK627B

160426

Adattatore montaggio a palo.