

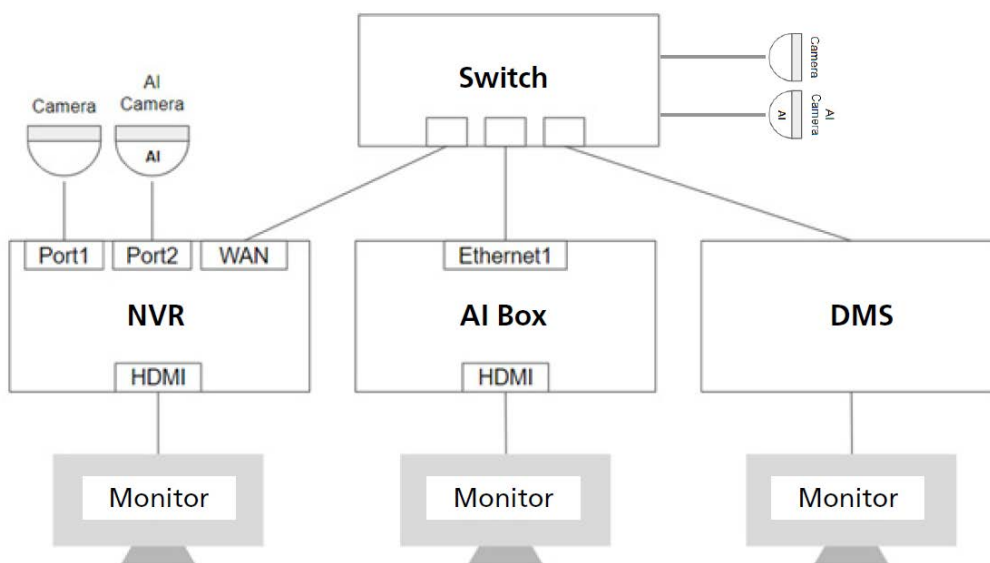


GANZ AI-BOX

- Compatibile con tutti gli streaming video RTSP
- Nessuna calibrazione della telecamera necessaria
- Supporta fino a 1080p @ 25fps
- Discriminazione uomo/veicolo
- Riconoscimento facciale
- Ingressi / uscita di allarme
- Interfaccia grafica utente (GUI) 4K
- Fanless
- Watchdog
- Compatibile con telecamere connesse a PixelMaster
- Porta di rete Gigabit
- Configurazione via Chrome

AI-BOX

Ultimi nati nella famiglia **GANZ**, i moduli AI-BOX consentono di effettuare un'analisi video complessa, senza alcuna necessità di calibrazione delle telecamere ed interfacciamento plug&play agli NVR PIXELMASTER. Disponibili in diversi formati, accettano streaming RTSP da qualsiasi telecamera Onvif Profile S. Sono disponibili anche licenze per la lettura targhe ed il riconoscimento facciale.



Questi dispositivi si basano su tecnologia deep-learning e supportano regole complesse per l'attivazione di eventi. Sono disponibili diverse licenze aggiuntive.

Tutti gli AI-BOX possono essere utilizzati per la sorveglianza, la Business Intelligence, il controllo accessi, la prevenzione di furti ed altro ancora.

Sono compatibili con VMS ed NVR esistenti tramite protocollo Onvif e/o REST e sono disponibili API native per un miglior livello di integrazione. Tutta la configurazione si esegue su web HTML5 ed è possibile distinguere tra persone, auto, cicli od altri oggetti contemporaneamente.

Si applicano inoltre i seguenti filtri di azione: intrusione, occupazione, vagabondaggio, arresto, entrata e uscita, attraversamento di linea, direzione, tailgating, conteggio oggetti (linea, zona, coda, presenza), conteggio eventi. Abilitando la licenza per riconoscimento facciale sarà possibile definire età e sesso delle persone inquadrature ed evidenziare il mancato utilizzo di elmetti di sicurezza, laddove necessari.



Specifiche

		ZN-AIBOX16	ZN-AIBOX8	ZN-AIBOX4
	Memoria	8GB	4GB	4GB
VIDEO	Monitor principale	HDMI	HDMI	HDMI
	Risoluzione monitor	Fino a 4K	Fino a 4K	Fino a 4K
	Canali	Fino a 16ch	Fino a 8ch	Fino a 4ch
RISOLUZIONE INGRESSO *	Risoluzione/fps	Fino a 4K@7fps	Fino a 4K@7fps	Fino a 4k@7pfs
ALLARMI I/O	Allarme ingresso	4CH	4CH	4CH
	Allarme uscita	1CH	1CH	1CH
STORAGE	Archiviazione interna	SD Card	SD Card	SD Card
INTERFACCE	USB	USB3.0 X 2porte	USB3.0 X 2porte	USB2.0 X 2porte
	RS-485	1	1	1
	RS-232	-	-	-
	LAN	10/100/1000Mbps x 2	10/100/1000Mbps x 2	10/100/1000Mbps x 1
ETC	WATCHDOG	SI	SI	SI
	Ventola di raffreddamento	-	-	-
POWER	Alimentazione	12V/2A esterna	12V/2A esterna	12V/2A esterna
	Assorbimento	20W max. senza HDD	20W max. senza HDD	20W max. senza HDD
ENVIRONMENT	Temperatura / Umidità	0°C ~ 40°C (32°F~104°F) / 10 ~ 90% NC	0°C ~ 40°C (32°F~104°F) / 10 ~ 90% NC	0°C ~ 40°C (32°F~104°F) / 10 ~ 90% NC
CHASSIS	Dimensioni	200x131x38	200x131x38	200x131x38
	Peso	TBD	TBD	TBD
CERTIFICAZIONI	CERTIFICAZIONI	CE, FCC, KC	CE, FCC, KC	CE, FCC, KC

* La risoluzione totale per i fps delle telecamere connesse, non può superare la capacità specificata. Si rende necessario regolare la risoluzione o i fps delle telecamere o ridurre il numero di canali collegati.

Modello

ZN-AIBOX16	401729	Versione 16ch
ZN-AIBOX8	401728	Versione 8ch
ZN-AIBOX4	401727	Versione 4ch

Accessorio

ETIP8IVA	930072	Scheda contatti IP. Modulo di centralizzazione n.8 uscite open collector.
-----------------	--------	---

Licenze aggiuntive AI GANZ

ZNS-AI-A02	401730	GENDER: licenza addizionale per 1 canale per il riconoscimento del genere. Per migliori prestazioni richiede ZN-AIBOX-FR1 (1ch), ZN-AIBOX-FR4 (4ch), ZN-AIBOX-FR8 (8ch).
ZNS-AI-A03	401731	SAFETY HELMET: licenza addizionale per 1 canale per rilevazione impiego dispositivi di sicurezza. PRESTO DISPONIBILE.
ZNS-AI-A04	401732	MASK/SUN GLASSES: licenza addizionale per 1 canale per il riconoscimento dell'utilizzo di occhiali da sole o copertura sul volto. Richiede ZN-AIBOX-FR1 (1ch), ZN-AIBOX-FR4 (4ch), ZN-AIBOX-FR8 (8ch). PRESTO DISPONIBILE.
ZNS-AI-A05	401733	VEHICLE: licenza addizionale per 1 canale per discriminare le varie tipologie di veicoli (cicli, autovetture, autobus e camion).
ZNS-AI-A06	401734	ANIMAL: licenza addizionale per 1 canale per discriminazione tipologie di animali. PRESTO DISPONIBILE.
ZNS-AI-A08	401742	THERMAL: licenza addizionale per 1 canale per rilevazione termica di persone.
ZNS-AI-A09	401743	FIRE DETECTION: licenza addizionale per 1 canale per rilevazione incendi. PRESTO DISPONIBILE.
ZNS-AI-A10	401744	SMOKE DETECTION: licenza addizionale per 1 canale per rilevazione fumo. PRESTO DISPONIBILE.
ZNS-AI-A11	401745	SAFETY JACKET: licenza addizionale per 1 canale per rilevazione utilizzo giubbotto di sicurezza. PRESTO DISPONIBILE.
ZNS-AI-B01	401735	PRIVACY MASKING: licenza addizionale per 1 canale per offuscamento persone. PRESTO DISPONIBILE.
ZNS-AI-C00	401736	LPR: licenza addizionale per 1 canale per il rilevamento delle targhe europee, fino a 50Km/h. PRESTO DISPONIBILE.

ZNS-AI-D00	401737	FALLEN PERSON: licenza addizionale per 1 canale per rilevazione "uomo a terra".
ZNS-AI-D01	401746	VIOLENCE DETECTION: licenza addizionale per 1 canale per rilevazione atti violenti. PRESTO DISPONIBILE.
ZNS-AI-D02	401747	REMOVAL OBJECT: licenza addizionale per 1 canale per rilevazione oggetto rimosso. PRESTO DISPONIBILE.
ZNS-AI-D03	401748	ABANDONED OBJECT: licenza addizionale per 1 canale per rilevazione oggetti abbandonati. PRESTO DISPONIBILE.
ZN-AIBOX-FR1	401738	CHIPSET FR: chipset per il riconoscimento facciale su 1 canale.
ZN-AIBOX-FR4	401739	CHIPSET FR: chipset per il riconoscimento facciale su 4 canali.
ZN-AIBOX-FR8	401740	CHIPSET FR: chipset per il riconoscimento facciale su 8 canali.
ZNS-QVMS32	401741	Software per Business intelligence, fino a 32 canali. Per canali aggiuntivi telefonare.