



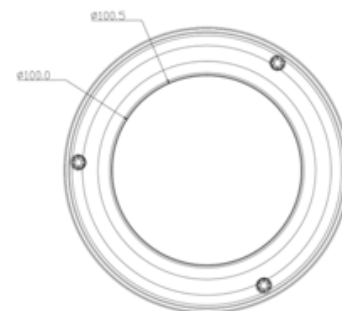
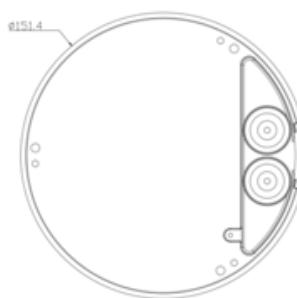
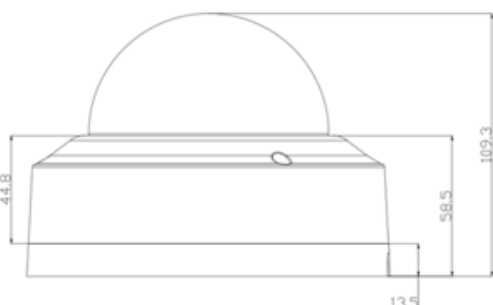
- Risoluzione 8MP
- H.265/H.264, JPEG, VBR+
- Ottica varifocale 3.6-10mm MFZ
- Sistema Proset (ingrandimento/messa a fuoco da PC)
- TWDR
- True D&N
- Smart LED IR 30m
- Interfaccia Allarme/Audio
- 12Vcc/24Vca/PoE class 2
- IP67/IK10
- Videoanalisi opzionale con NVR PixelMaster

**Minidome PixelPro 8MP**

# ZN-VD8M310-DLP

TELECAMERA	Sensore	IMX334
	Sensibilità	0.1Lux/F1.2 a colori
	Day & Night	ICR
	Pixel Registrazione	3840x2160
	Ottica	Varifocale 3.6-10mm MFZ
	Iride	P-Iris
	Zoom ottico	X 2.9
	Angolo di Visualizzazione	111°-43°
	IR	Smart LED IR 30m
	WDR	TWDR
	DNR	3D
IMMAGINE	Numero IR/ Copertura	Smart IR, 30m
	Compressione Video	H.264/H.265
	Compressione Audio	G.711
	Massima Risoluzione	3840x2160/25fps
	VBR+	SI
INTERFACCE	Streaming	Triple Streaming (2xH.264/H.265)
	Audio	1xIN/1xOUT
	Allarmi	1xIN/1xOUT
	Uscita Video Analogica	SI
	Archiviazione locale	Micro SD
ALTRO	Onvif	Profile S
	Alimentazione	12Vcc/24Vca/PoE class 2
	Temperatura	-10 ~ +50°C
	Umidità	Meno del 95% non condensante
	Protezione IP	IP67
	Videoanalisi	Opzionale con NVR PixelMaster
	SDK	API basata su HTTP
	Materiale	Alluminio
	Dimensione	151.42ØX109.3H
Peso	0.8Kg	

## Dimensioni



CBC si riserva di modificare le presenti specifiche senza preavviso

<b>Modello</b>		
<b>ZN-VD8M310-DLP</b>	160568	Minidome 8MP, IP67, f.3.6-10.0mm, IR, D&N meccanica, Triple Streaming 25fps@8MP, TWDR.
<b>Accessori</b>		
<b>ZA-JB</b>	160569	Scatola di giunzione.
<b>ZA-WMB</b>	701222	Staffa da parete.
<b>GH-PAR</b>	701269	Adattatore montaggio a palo.