



**Telecamera IP ANPR 1080p**

- Riconoscimento targhe fino a 50Km/h
- Sensore 1/2.8" Progressive scan
- Ottica varifocale 7-22mm MFZ
- 1080p@25fps
- Stream multipli
- Smart IR
- Controllo low bitrate
- 3D DNR, dWDR, ICR
- Supporta ROI, Defog, Modalità corridoio, HLC, DIS (stabilizzatore elettronico)

# ZN8-BB2M722-DR

## INTRODUZIONE

Le telecamere ANPR con OCR integrato della serie GANZ GENSTAR consentono la lettura targhe di veicoli in movimento o fermi con una velocità massima di 50Km/h. Sono disponibili su richiesta modelli e licenze che supportano velocità superiori in specifiche condizioni installative.

Sono riconosciute le seguenti targhe nei formati attualmente in vigore: Belarus, Kazakhstan, Moldova, Ukraine, Russia, Azerbaijan, Georgia, Uzbekistan, Turkmenistan, Latvia, Lithuania, Armenia and Estonia; European district: Bulgaria, Poland, Belgium, Denmark, France, Netherlands, Czech Republic, Romania, Serbia, Slovakia, Spain, Greece, Hungary, Italy, Albania, the Republic of Ireland, Austria, the Republic of Iceland, Bosnia and Herzegovina, Germany, the Vatican City, Finland, Croatia, the United Kingdom, Luxembourg, Macedonia, Malta, Norway, Portugal, Sweden, Switzerland, Cyprus, Slovenia, Israel, Turkey.

Le telecamere GANZ GENSTAR supportano la lettura delle targhe di motocicli su due linee (non ciclomotori). Per il corretto funzionamento della telecamera alla massima velocità dichiarata, sarà necessario rispettare gli angoli di inquadratura, le dimensioni della scena, ed il controllo dell'illuminazione come riportato nel breve manuale di istruzione.

## TARATURA

Se si esegue un'installazione seguendo le poche regole indicate nel manuale, gli unici parametri che dovranno essere impostati sono la velocità dello shutter (solo in caso di assenza di illuminazione pubblica) e l'area di rilevamento della targa. In pochi attimi la telecamera inizierà a leggere i numeri di targa.

## FUNZIONI

La telecamera funziona come un sistema di controllo accesso autonomo ed indipendente e non necessita di alcun software aggiuntivo per svolgere, tramite interfaccia web, le tipiche funzioni come:

- White list
- Black-list
- Invio email
- Apertura varco (tramite chiusura contatto a bordo telecamera)
- Rilevamento nazione targa
- Invio immagini a FTP server (una della targa ed una di contesto)
- Archivio locale delle ultime 500 letture

La funzione di invio delle immagini ad un FTP server rende facilmente gestibile la telecamera in sistemi più complessi. I file verranno catalogati in cartelle giornaliere {anno-mese-giorno} ed i file saranno nominati per data {anno-mese-giorno-ora-minuto.secondo}-{numero di targa}-{ID lettura}:



A Recent Snapshot

Time: 2017-5-9 16:58:17

License Plate Number: CM68641

Action: No Action

List: Not in List

Country: ITA

Time	License Plate Number	License Plate Image	Action	List	Country
2017-5-9 16:58:17	CM68641		No Action	Not in List	ITA

PAGINA PRINCIPALE

**Black List**

Select All

**White List**

AST6GF  
 AZ21RF  
 GF378TT

Select All

Black List Action: No Action

White List Action: Play On

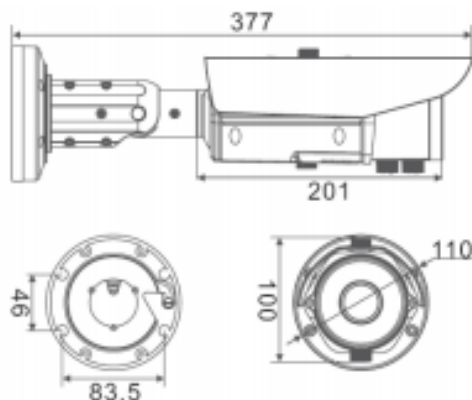
Not in List Action: No Action

Refresh
Apply

GESTIONE WHITE/BLACK LIST

TELECAMERA	Sensore	1/2.8" Progressive Scan CMOS
	Sensibilità	Colore: 0.01Lux; IR ON 0 Lux
	Day&Night	ICR
	Velocità Shutter	1/5-1/20000
	Iride Automatica	SI
	WDR	Digitale
	DNR	2D/3D
	Ottica	7-22mm varifocale MFZ
	Angolo inquadratura	43°~16°
	IR	17x led
	Copertura IR	30~40m
IMMAGINE	Compressione video	H.265 / H.264 High/Main/Baseline Profile, MJPEG
	Bit Rate (CBR/VBR)	Stream primario:500Kb-12000Mb ; Stream secondario: 100Kb-6Mb
	Compressione audio	G.711, RAW_PCM
	Massima risoluzione	1920x1080@25fps
	Stream	1: 1920x1080 / 1280x720 2: D1 ~ QVGA
	Impostazioni immagine	Rotazione, Saturazione, Luminosità, Contrasto, Definizione
	HLC	SI
	Modalità corridoio 9:16	SI
	ROI	SI
	DIS	Auto
	Defog	SI
RETE	Protocolli	HTTP, HTTPS, TCP/IP, UDP/IP, RTSP, DHCP, NTP, PoE, Unicast e Multicast supportati
	Allarmi	Motion Detection, disconnessione rete, ingresso/uscita allarme
	RTSP Video	Standard RFC2326, supporta QuickTime / VLC
	Sicurezza	Autenticazione utente, Reset, WatchDog hardware
	Lingua	Italiano, Inglese, Cinese, Polacco, Portoghese, Spagnolo
	Standard	Onvif, CGI
INTERFACCE	Ethernet	1x Ethernet (10/100 Base-T) RJ-45
	Audio	1x IN / 1x OUT
	Allarmi	1x IN / 1x OUT
	RS485	-
	Uscita BNC	SI
	Tasto reset	SI
	Archiviazione locale	Micro SD/SDHC/SDXC slot Max 64GB
ALTRO	Alimentazione	12Vcc/POE
	Consumo	5W (IR LED OFF) 8W (IR LED ON)
	Temperatura operativa	-20°C ~ 60°C
	Umidità utilizzo	0% - 90% RH
	Protezione IP	IP66
	Certificazioni	CE/ FCC
	Dimensioni	110(∅) × 377(D) mm
	Peso	1680g

## Dimensioni



**Modello****ZN8-BB2M722-DR**

160544

Telecamera 1080p IP66, f.7-22mm MFZ, D&N meccanica, Dual Streaming 25fps@1080p, ingresso/uscita allarme ed audio, slot per MicroSD Card. Lettura targhe Europee fino a 50Km/h.

**Accessori****ZA8-CBK633**

160399

Scatola di giunzione

**ZA8-CBK627B**

160426

Adattatore montaggio a palo