



## Dome motorizzata 5MP

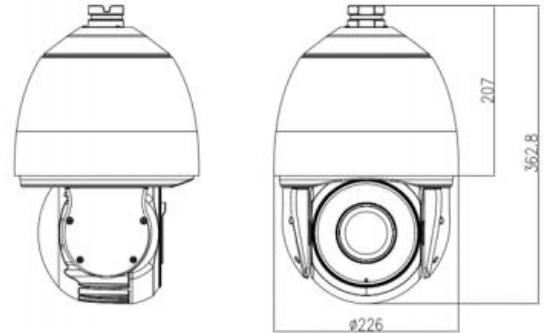


## Modello: ZN8-P5X40DL-H

### Caratteristiche principali:

- 1/2.8" progressive scan CMOS
- 5MP HD
- Ottica varifocale 4.98-199.2mm
- Zoom ottico 40x
- Zoom digitale 16x
- 5MP@30fps
- Multi stram
- Smart IR
- IP66

### Dimensioni:



4.98-199.2mm	40x	5MP	H.265	SmartIR	d-WDR	IP66
--------------	-----	-----	-------	---------	-------	------

### Specifiche tecniche:

Modello		ZN8-P5X40DL-H
CAMERA		
Sensore	1/2.8" Progressive Scan CMOS	
Pixel effettivi	2560(H)x1920(V)	
Day&Night	ICR	
WDR	d-WDR (120dB)	
DNR	3D DNR	
Shutter	Elettronico	
Velocità shutter	1/5-1/20000s	
Sensibilità	Colore: 0.01 Lux @ (F1.2, AGC ON) BW: 0.0Lux (IR LED ON)	
IR	10x	
Copertura IR	200m	
PTZ		
Pan/Tilt	Pan: 0° ~ 360°, Tilt: -10° ~ 90°	
Controllo velocità	Pan: 0.1° ~ 180°/s, Tilt: 0.01° ~ 120°/s	
Preset	400	
Velocità Preset	Pan: 200°/s, Tilt: 180°/s	
Modalità PTZ	6 Track, 12 Tour, 12 Scan	
Setup	Auto/Manuale	
OTTICA		
Ottica	varifocale 4.98-199.2mm	
Zoom ottico	40x	
Angolo di visualizzazione	59.1° ~ 1.8°	
VIDEO		
Risoluzione Massima	5MP@30fps	
Compressione video	H.265+/H.264/MJPEG	
Streaming	Stream1: 2560x1920/2048x1536/1280x960 @25/30fps Stream2: D1/VGA/640x360/CIF/QVGA @25/30fps Stream3: VGA/CIF/QVGA @25/30fps	
Controllo Bit Rate	CBR/VBR	
Bit Rate	Stream1: 200kbps~12Mbps Stream2: 100kbps~6Mbps Stream3: 100kbps~6Mbps	
BLC	SI	
HLC	SI	
Defog	SI	

Bilanciamento del bianco	Auto/Tungsterno/Fluorescente/Luce diurna/Ombra/Manuale
Controllo di Guadagno	Auto/Manuale
Regioni di interesse	On/Off (8 zone)
Motion Detection	On/Off
Privacy Masking	Off / On (4 Aree)
AUDIO	
Compressione audio	G.711, RAW_PCM
INTERFACCIE	
Ethernet	1x Ethernet (10/100 Base-T) RJ-45
Protocolli	IPv4/IPv6, 802.1x, HTTP, HTTPS, TCP/IP, UDP/IP, RTSP, DHCP, NTP, RTCP/RTP, PPPoE, SMTP, DNS, UPnP, FTP, ARP, SNMP
I/O Audio	1ch/1ch
I/O Allarme	7ch/2ch
RS485	SI
BNC	SI
Tasto reset	SI
Auto Tracking	SI
Standard	Onvif, SDK, CGI



## Dome motorizzata 5MP

Archiviazione	NAS, PC locale, Slot Micro SD integrato, fino a 128BG
<b>ALTRO</b>	
Alimentazione	24Vca/HighPoE
Temperatura operativa	-40°C ~ 60°C
Umidità	< 90% RH
Protezione IP	IP66
Certificazioni	CE/FCC
Dimensione	Φ226×362.8mm
Peso	5.2Kg

### Accessori:



ZA8-CBK604B



ZA8-CBK605



ZA8-CBK348