



3.7mm 2MP H.265 dWDR 3D DNR

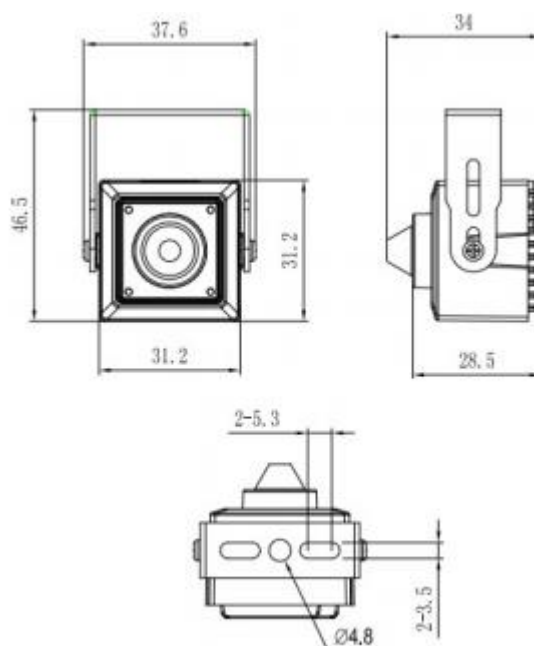
**Specifiche tecniche:**

<b>Modello</b>	<b>ZN8-V2F37-DAS</b>
<b>CAMERA</b>	
<b>Sensore</b>	1/2.8" Progressive Scan CMOS
<b>Pixel effettivi</b>	1920(H)×1080(V)
<b>Day&amp;Night</b>	Colore/BW
<b>Shutter</b>	1/5-1/20000s
<b>Sensibilità</b>	Colore: 0.001 Lux @ (F1.2, AGC ON) BW: 0.0001Lux (F1.2, AGC ON)
<b>WDR</b>	dWDR(55dB)
<b>DNR</b>	3D DNR
<b>Range IR</b>	-
<b>OTTICA</b>	
<b>Ottica</b>	3.7mm (2.8mm opzionale)
<b>Iride</b>	Fissa
<b>Angolo di visualizzazione</b>	84°
<b>VIDEO</b>	
<b>Risoluzione Massima</b>	2MP@25fps
<b>Compressione video</b>	H.265/H.264/MJPEG
<b>Streaming</b>	Stream1:1920×1080/1280×720 @50/60fps Stream2: D1/VGA/640×360/CIF/QVGA @25/30fps Stream3: VGA/CIF/QVGA @25/30fps
<b>Controllo Bit Rate</b>	CBR/VBR
<b>Bit Rate</b>	Stream1: 500kbps~12000kbps Stream2: 100kbps~6000kbps Stream3: 100kbps~3000kbps
<b>Bilanciamento del bianco</b>	SI
<b>Controllo guadagni</b>	Auto/Manuale
<b>HLC</b>	SI
<b>Modalità corridoio 9:16</b>	SI
<b>ROI</b>	SI
<b>DIS</b>	SI
<b>Defog</b>	SI
<b>AUDIO</b>	
<b>Compressione audio</b>	G.711, RAW_PCM
<b>Bit Rate</b>	64kbps (G.711), 128kps (RAW_PCM)
<b>INTERFACCE</b>	
<b>Ethernet</b>	1x Ethernet (10/100 Base-T) RJ-45
<b>I/O Audio</b>	1ch/1ch
<b>I/O Allarme</b>	2ch/1ch

## Modello: ZN8-V2F37-DAS

**Caratteristiche principali:**

- 1/2.8" progressive scan CMOS
- Ottica fissa 3.7mm (2.8mm opzionale)
- Triplo streams
- d-WDR
- 3D DNR
- Supporta ROI, Defog, HLC, DIS, modalità corridoio

**Dimensioni:**


<b>RS485</b>	SI
<b>BNC</b>	SI
<b>Tasto reset</b>	SI
<b>Archiviazione</b>	Slot Micro SD integrato, fino a 128gb
<b>RETE</b>	
<b>Protocolli</b>	IPv4/IPv6, 802.1x, HTTP, HTTPS, TCP/IP, UDP/IP, RTSP, DHCP, NTP, RTCP/RTP, PPPoE, SMTP, DNS, UPnP, FTP, ARP, SNMP
<b>Metodo streaming</b>	Unicast
<b>Accessi</b>	10 Utenti
<b>Standard</b>	Onvif
<b>Browser</b>	<IE11, Chrome, Firefox
<b>Software di gestione</b>	IMS 3.0
<b>Smartphone</b>	IOS, Android
<b>ALTRO</b>	
<b>Alimentazione</b>	12Vcc



## Telecamera Board Pin-hole 1080p

Consumo	3W
Temperatura operativa	-20°C ~ 50°C
Umidità	< 90% RH
Protezione IP	-
Certificazioni	CE / FCC
IVS	Perimetro, recinti virtuali singoli, recinti virtuali doppi, oggetto movimento, oggetto fermo, velocità, inversione, parcheggio illegale, segnale errore
Dimensioni	37.6x34x46.5mm
Peso	0,18Kg