



**Minidome IP 2MP IR**

- Sensore 1/2.7" Progressive scan CMOS
- Ottica varifocale 2.7-12.0mm manuale
- 2MP@25fps
- Triplo stream
- Smart IR fino a 30m
- TWDR, 3D DNR, ROI, HLC, BLC, Aisle mode, Defog
- 3D DNR, DWDR
- IP66, IK10

# ZN8-VD2V212-DLE

## Funzioni

### **Wide Dynamic Range**

Questa tecnologia (WDR) offre la migliore sensibilità alla luce, catturando i dettagli d'immagine sia in condizioni di luminosità che di scarsa illuminazione. La telecamera utilizza caratteristiche, TWDR (120dB), per bilanciare la luce in tutta la scena, offrendo così immagini chiare in qualsiasi ambiente.

### **Intelligent Video System (IVS)**

Con l'analisi video intelligente integrata, la telecamera ha la capacità di rilevare e analizzare gli oggetti in movimento così da migliorare il tuo impianto di videosorveglianza.

### **Condizioni ambientali**

Questa telecamera, grazie al range di temperatura da -30 ° C a +50 ° C, è progettata per condizioni ambientali estreme. Il grado di protezione IP67 la rende adatta ad applicazioni in esterno.

### **Smart Encode (H.265+)**

Smart Encode H.265+ è l'implementazione di H.265, la quale permette di avere video di alta qualità senza affaticare la rete,

Tale tecnologia di codifica include: strategie di codifica adattiva di scena, GOP dinamico, ROI dinamico, struttura di riferimento multi-frame flessibile e intelligente, riduzione del rumore. Tutto questo consente di risparmiare fino al 70% della larghezza di banda e conservazione se confrontato con lo standard H.265.

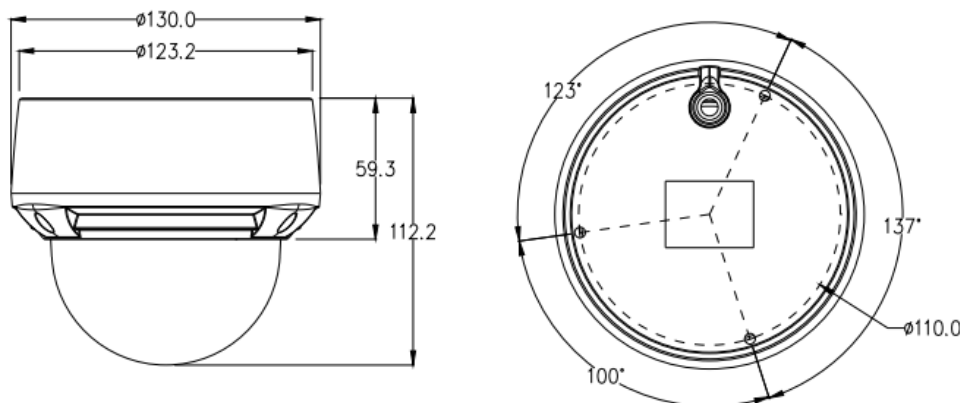
### **HEVC (H.265)**

Smart Encode H.265+ è l'implementazione di H.265, la quale permette di avere video di alta qualità senza affaticare la rete. Tale tecnologia di codifica include: strategie di codifica adattiva di scena, GOP dinamico, ROI dinamico, struttura di riferimento multi-frame flessibile e intelligente, riduzione del rumore. Tutto questo consente di risparmiare fino al 70% della larghezza di banda e conservazione se confrontato con lo standard H.265.

## Specifiche

TELECAMERA	Sensore	1/2.7" Progressive Scan CMOS
	Pixel Effettivi	1920(H)×1080(V)
	Velocità Shutter	1/5-1/20000
	Sensibilità	Colore: 0.01Lux @(F1.2, AGC ON) B/W: 0Lux @(IR LED ON)
	Day&Night	ICR
	S/N Ratio	55dB
	WDR	TWDR
	DNR	2D/3D
	Iride	Fissa
	Ottica	2.7-12mm varifocale manuale
	Angolo inquadratura	103° ~ 34.3°
	IR	15x led
	Copertura IR	>30m
	Rotazione Pan/Tilt	Pan:0°~355°, Tilt:0°~80°, Rotation:0°~355°
IMMAGINE	Compressione video	H.265, H.264, MJPEG
	Compressione audio	-
	Massima risoluzione	2MP (1920×1080)
	Bit Rate (CBR/VBR)	Stream1: 500kbps~12000kbps Stream2: 100kbps~6000kbps Stream3: 100kbps~3000kbps
	Stream	Stream1: 1920×1080/1280×720 @25/30fps Stream2: D1/VGA/640×360/CIF/QVGA @25/30fps Stream3: VGA/CIF/QVGA @25/30fps
	Bilanciamento del bianco	SI
	Controllo guadagno	Auto/Manuale
	Motion Detector	SI
	HLC	SI
	Privacy masking	SI
	ROI	SI
Defog /anti shake	SI / SI	
RETE	Protocolli	IPv4/IPv6, 802.1x, HTTP, HTTPS, TCP/IP, UDP/IP, RTSP, DHCP, NTP, RTCP/RTP, PPPoE, SMTP, DNS, UPnP, FTP, ARP, SNMP
	Metodo Streaming	Unicast
	Accessi	10 Utenti
	Web Viewer	<IE11, Chrome, Firefox
	Software di gestione	IMS 3.0
	Standard	ONVIF, SDK, CGI
	Smart Phone	IOS, Android
INTERFACCE	Ethernet	1x Ethernet (10/100 Base-T) RJ-45
	Audio	-
	Allarmi	-
	Uscita BNC	-
	Porta RS485	-
	Tasto reset	-
	Archiviazione locale	-
ALTRO	IVS	Perimetro, recinti virtuali singoli, recinti virtuali doppi, oggetto movimento, oggetto fermo, velocità, inversione, parcheggio illegale, segnale errore
	Alimentazione	12Vcc/PoE
	Consumo	2W(IR LED OFF), 5.5W (IR LED ON)
	Temperatura operativa	-30°C~+50C
	Umidità utilizzo	0% - 90% RH
	Protezione IP	IP66, IK10
	Certificazioni	CE/ FCC
	Materiale	Metallo
	Dimensioni	130 (∅) × 112 (D) mm
Peso	690g	

## Dimensioni



### Modello

**ZN8-VD2V212-DLE**      160564      Telecamera IP66, f.2.7-12.0mm, 2MP@25fps, D&N meccanica, Triple Streaming H.265/H.264/ MJPEG, WDR.

### Accessori

**ZA8-JBMP**      160547      Staffa di giunzione, compatibile tramite fissaggio a 2 fori.  
**ZA8-CBK645A**      160554      Scatola di giunzione.  
**ZA8-CBK344**      160521      Staffa da parete (non compatibile con ZA8-JBMP).  
**ZA8-CBK626**      160395      Adattatore montaggio ad angolo.