

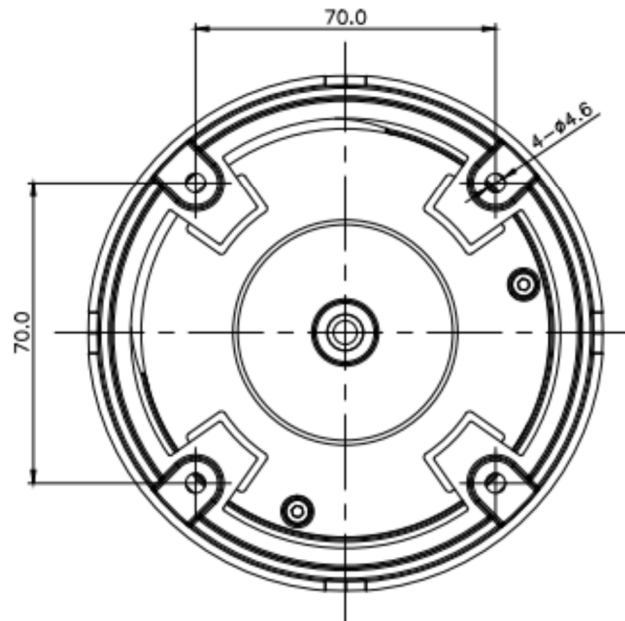
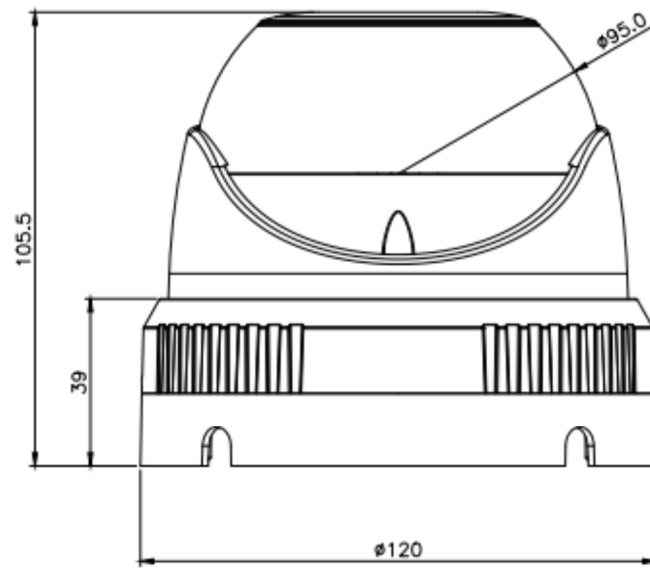


- Deep Learning
- ISP (Image Signal Processor) ottimizzato
- H.265, H.264, JPEG, VBR+
- Ottica MFZ
- T-WDR
- Day&Night
- Interfaccia Allarme/Audio
- 12Vcc/24Vac/PoE
- IP66/IK10
- Plug&Play con NVR PixelMaster

Telecamera minidome PixelPro H.265

Telecamera minidome PixelPro H.265

MODELLO	ZNC-E5M213D	
TELECAMERA	Sensore	1/2.8" CMOS Progressive scan
	Sensibilità	Colore: 0.003 Lux @ (F1.4, AGC ON) BW: 0Lux(IR LED)
	Day & Night	Auto(ICR) / Color / B/W / Schedulazione
	Risoluzione	2592x1520 / 2592x1944
	Ottica / fuoco	2.8-12mm / Auto
	Iride	P-iris
	Angolo di Visualizzazione	95.9/67.3/123.7 - 29.8/22.3/36.51(TBD)
	WDR /DNR	TWDR(120dB)/BLC/3DNR
	IR/ Copertura	30m
IMMAGINE	Rotazione	360° pan / 90° tilt / 360° rotazione
	Compressione video	H.264/H.265
	Compressione Audio	G.711 uLaw
	Massima Risoluzione	2592x1944/20fps
	Bit rate	CBR/VBR/VBR+
	Streaming	Triple Streaming (H.264/H.265 + 1 jpeg)
	Motion	Off / On (4 Zone, Rectangle)
	ROI	Auto/Manual(8 Zone)
	Flip H/V	On / Off
INTERFACCE	Privacy masking	On / Off (4 Area, Rectangle)
	Audio	1xIN/1xOUT
	Allarmi	1xIN/1xOUT
	Uscita Video	NO
Network	Archiviazione	Micro SD (fino a 2TB)
	Network	10/100Mbps
	Protocol	IPv4, IGMP, ICMP, ARP, TCP, UDP, DHCP, RTP, RTSP, RTCP, DNS, DDNS, NTP, FTP, UPnP, HTTP, HTTPS, SMTP, 802.1x
	Stream	Unicast / Multicast
	Compatibilità	ONVIF(Profile S), CGI
	Web viewer	Internet Explore, Chrome, Firefox, Safari
	Smart Phone	IOS, Android
ALTRO	VMS	QVMS
	Alimentazione	12Vcc/24Vac/PoE
	Assorbimento	15W
	Temperatura	-20°C - 50°C
	Umidità	Meno del 90% non condensante
	Protezione IP	IP66
	Videoanalisi	Rilevamento persone, azioni
	SDK	API basata su HTTP
	Materiale	Alluminio
	Dimensione	120(Φ)×105.5(H)
Peso lordo	0,55Kg	



Modello

- ZNC-E5M213D - Telecamera eyeball 5M- CLAIR 2.8-12mm MFZ P-Iris PIXELPRO, TWDR
- ZA-PMA-Z2 - Imbrago a palo.
- ZA-JCB-S2M25 - Scatola di giunzione.
- ZA-WMB-S2M25 - Staffa da parete