



2.8-12mm 5MP H.265 AI-PRO TWDR IK10/IP66

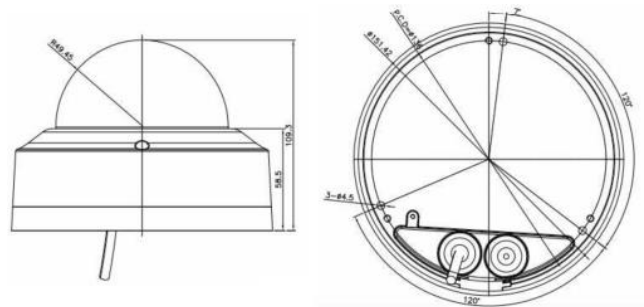
Specifiche tecniche:

Modello	ZNP-VD5F28DL-A
CAMERA	
Sensore	1/2.8" Progressive Scan CMOS
Pixel effettivi	2592 x 1944
Day&Night	Auto (ICR)/Color/BW/Schedulazione
Sensibilità	Colore: 0.003 Lux @ (F1.4, AGC ON)
Velocità Shutter Elettronico	Auto/Manuale, 1/4 ~ 1/10000s
WDR	TWDR(120dB)
DNR	3 DNR
Range IR	Fino a 20m
Rotazione	353° pan / 70° tilt / 227° rotazione
OTTICA	
Ottica	2.8~12mmmm
Iride	p-iris
Apertura	F1.4
VIDEO	
Risoluzione Massima	5MP
Compressione video	H.265/H.264/MJPEG
Stream/Frame Rate	Main Stream: 2592x1944, 2592x1520, 2304x1296, 2048x1536, 1920x1080, 1280x1024, 1024x768, 1280x720, 704x576, 704x480, 640x480,640x360, 352x288,352x240 Second/Third Stream : 640x480, 640x360, 352x288, 352x240
Bit Rate video	Main Stream : 512 ~ 15000 kbps
Controllo Bit Rate	CBR/VBR/VBR+
Miglioramento immagine	BLC, 3DNR, TWDR(120dB)
Bilanciamento del bianco	Auto/Manuale
Controllo guadagno	Auto
Rolevamento movimento	Off/On (4 zone, Rettangolo)
Regioni di interesse	Off/On (8 zone)
Rotazione Vert./Orizz.	Supportato
Privacy masking	Off/On (4 zone, Poligono)
AUDIO	
Compressione audio	G.711 uLaw
INTERFACCIE	
I/O Audio	1ch/1ch
I/O Allarme	1ch/1ch
Uscita video	-
Archiviazione	Micro SD (fino a 2TB)

Modello: ZNP-VD5M212DLP -A

Caratteristiche principali:

- 1/2.8" progressive scan CMOS
- Ottica p-iris 2.8~12mm
- H.265
- T-WDR
- CBR/VBR/VBR+
- Plug&Play con NVR PixelMaster
- IK10/IP66

Dimensioni:


RETE	
Protocolli	IPv4, IPv6, IGMP, ICMP, ARP, TCP, UDP, DHCP, RTP, RTSP, RTCP, DNS, DDNS, NTP, SMTP, FTP, UPnP, HTTP, HTTPS, SSL/TLS
Standard	Onvif, CGI
Metodo streaming	Unicast/Multicast
Massimo n. accessi	-
Browser	Internet Explorer, Chrome, Firefox, Safari
Software di gestione	QVMS
Smart Phone	IOS, Android
ALTRO	
Alimentazione	12Vcc/24Vca/POE
Consumo	13.09W
Temperatura operativa	-20°C~+50°C
Umidità utilizzo	0%~90% RH
Protezione IP	IK10/IP67
Dimensioni	151.4(Φ)×109.3(H)
Peso	1,1Kg
Certificazioni	CE/FCC


Licenze aggiuntive AI-GANZ:

Licenza		Descrizione		Costo	Consumo	Licenze disponibili
Codice	Dipendenza	Nome algoritmo	Categoria			
ZNS-AI-A00		Rilevamento oggetti (uomo, veicolo, ciclo)	NORMALE	PREINSTALLATA	120	
ZNS-AI-A01		Tracciamento oggetto		PREINSTALLATA	120	
ZNS-AI-B00		Motore regole/Server eventi		PREINSTALLATA	-	
ZNS-AI-A05		VEHICLE: Uomo+Veicolo (BUS, CAMION, ALTRE AUTO)		A LISTINO	480	1/2/4
ZNS-AI-B01		PRIVACY MASKING: offuscamento persone		A LISTINO	240	1/4/8
ZNS-AI-C00		LPR: Lettura targhe	NORMALE	A LISTINO	240	1/4/8/16
			LENTO		120	1/4/8/16
ZNS-AI-D00		FALLEN PERSON: Persona a terra		A LISTINO	120	1/4/8/16
ZNS-AI-W01		SOCIAL DISTANCE: Misure di distanziamento sociale		A LISTINO		1/4/8/16