



2.8-12mm 5MP MFZ SmartIR TWDR IP66

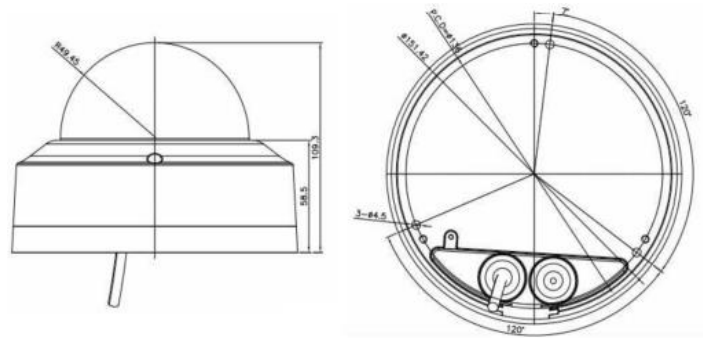
**Specifiche tecniche:**

<b>Modello</b>	<b>ZNP-VD5M212DLP</b>
CAMERA	
<b>Sensore</b>	1/2.8" Progressive Scan CMOS
<b>Pixel effettivi</b>	2592 x 1944
<b>Day&amp;Night</b>	Auto (ICR)/Color/BW/Schedulazione
<b>Sensibilità</b>	Colore: 0.003 Lux @ (F1.4, AGC ON) BW: 0Lux (IR LED)
<b>WDR</b>	TWDR(120dB)
<b>DNR</b>	3 DNR
<b>Range IR</b>	Fino a 30m
<b>Rotazione</b>	353° pan / 70° tilt / 227° rotazione
OTTICA	
<b>Ottica</b>	Varifocale 2.8-12mm MFZ
<b>Iride</b>	P-Iris
<b>Angolo di visualizzazione</b>	95.9/67.3/123.7 ~ 29.8/22.3/36.51(TBD)
VIDEO	
<b>Risoluzione Massima</b>	2592 x 1944/20fps
<b>Streaming</b>	Triple Streaming (H.264/H.265 + 1 jpeg)
<b>Compressione video</b>	H.265/H.264
<b>Controllo Bit Rate</b>	CBR/VBR/VBR+
<b>Motion</b>	On/Off (4 zone)
<b>ROI</b>	Auto/Manuale (8 zone)
<b>Flip H/V</b>	On/Off
<b>Privacy Mak.</b>	On/Off (4 zone)
AUDIO	
<b>Compressione audio</b>	G.711, RAW_PCM
INTERFACCE	
<b>I/O Audio</b>	1ch/1ch
<b>I/O Allarme</b>	1ch/1ch
<b>Uscita video</b>	-
<b>Archiviazione</b>	Slot Micro SD integrato, fino a 2TB

## Modello: ZNP-VD5M212DLP

**Caratteristiche principali:**

- 1/2.8" progressive scan CMOS
- Ottica varifocale 2.8-12mm MFZ
- Triplo streams
- T-WDR
- Plug&Play con NVR PixelMaster
- Smart IR fino a 30m
- IP66

**Dimensioni:**


RETE	
<b>Protocolli</b>	IPv4, IGMP, ICMP, ARP, TCP, UDP, DHCP, RTP, RTSP, RTCP, DNS, DDNS, NTP, FTP, UPnP, HTTP, HTTPS, SMTP, 802.1x
<b>Metodo streaming</b>	Unicast/Multicast
<b>Standard</b>	Onvif (Profile S), CGI
<b>Browser</b>	<IE11, Chrome, Firefox, Safari
<b>Smartphone</b>	IOS, Android
<b>VMS</b>	QVMS
ALTRO	
<b>Alimentazione</b>	12Vcc/24Vca/PoE
<b>Consumo</b>	Massimo 14W
<b>Temperatura operativa</b>	-20°C~50°C
<b>Umidità</b>	< 90% RH
<b>Protezione IP</b>	IP66
<b>SDK</b>	API basata su HTTP
<b>Videoanalisi</b>	Rilevamento persone, veicoli, cicli, azioni, tracker, licenze aggiuntive supportate
<b>Dimensioni</b>	151.4(Φ)×109.3(H)
<b>Peso</b>	0,9Kg



## Telecamera Minidome PixelPro-AI 5MP

Licenze aggiuntive AI-GANZ:						
Licenza		Descrizione		Costo	Consumo	Licenze disponibili
Codice	Dipendenza	Nome algoritmo	Categoria			
ZNS-AI-A00		Rilevamento oggetti (uomo, veicolo, ciclo)	NORMALE	PREINSTALLATA	120	
ZNS-AI-A01		Tracciamento oggetto		PREINSTALLATA	120	
ZNS-AI-B00		Motore regole/Server eventi		PREINSTALLATA	-	
ZNS-AI-A05		VEHICLE: Uomo+Veicolo (BUS, CAMION, ALTRE AUTO)		A LISTINO	480	1/2/4
ZNS-AI-B01		PRIVACY MASKING: offuscamento persone		A LISTINO	240	1/4/8
ZNS-AI-C00		LPR: Lettura targhe	NORMALE	A LISTINO	240	1/4/8/16
			LENTO		120	1/4/8/16
ZNS-AI-D00		FALLEN PERSON: Persona a terra		A LISTINO	120	1/4/8/16
ZNS-AI-W01		SOCIAL DISTANCE: Misure di distanziamento sociale		A LISTINO		1/4/8/16