



Full HD x16 H.265 ±0.3°C MFZ TWDR

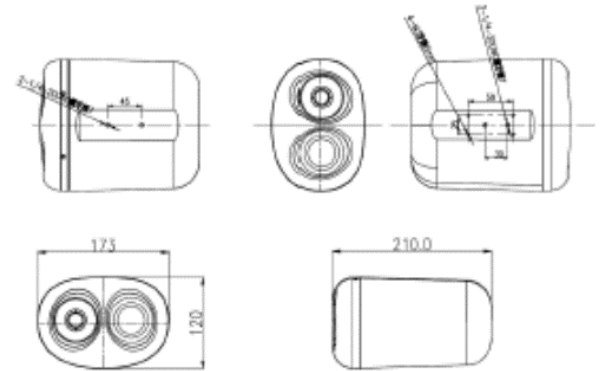
Specifiche tecniche:

Modello	ZNT8-B0F8-TASX4-2
CAMERA TERMICA	
Tipo sensore	Uncooled IRFPA Microbolometer
Pixel effettivi	320 (H) x 240 (V)
Dimensione pixel	20µm
Sensibilità (NETD)	<50mK@F.1.0, 300K
Gamma spettrale	8-14µm
Impostazione immagine	Polarità LUT/ DVE/ Specchio/ FCC/ /3D DNR/ Luminosità/Contrasto/ ROI
Color palettes	Bianco, caldo/nero, caldo/freddo, curva/arcobaleno fino a 14 modi
Ottica	Fissa
Focus	Manuale
Lunghezza focale	8mm
F No.	F 1.0
Angolo di visualizzazione	H: 44° / V: 33°
CAMERA VISIBILE	
Sensore	1/2.8" Sony CMOS
Risoluzione effettiva	1920(H)x1080(V)
Velocità shutter	1/5 ~ 1/20,000s
WDR	TWDR 120db
Min. illuminazione	Color: 0.1Lux @(F1.2, AGC ON) B/W: 0.01Lux @(F1.2, AGC ON)
S/N Ratio	> 55dB
Lunghezza focale	2.7 ~ 12mm
Max apertura	F1.6 ~ F2.9
Angolo di visualizzazione	105° ~ 32°
Controllo del fuoco	Motorizzato
Distanza chiusura fuoco	0.2m
Compressione	H.265, H.264, MJPEG
Frame Rate	Main Stream: Termico: D1 @25/30fps Visibile: 1920x1080/1280x720 @25/30fps Sub Stream: Termica: CIF @25/30fps Visibile: D1/VGA/640x360/CIF/QCIF/QVGA @25/30fps
Controllo Bit Rate	CBR/VBR
Bit Rate	Termica: 100Kbps~6Mbps Visibile: main stream: 500Kbps~12Mbps Sub stream: 10Kbps~6Kbps

Modello: ZNT8-B0F8-TASX4-2

Caratteristiche principali:

- Uncooled IRFPA Microbolometer;
- Rilevamento della temperatura;
- Pixel effettivi 320x240;
- NETD ≤ 50Mk;
- Focale fisse 8mm + Visibile 2.7-12mm MFZ;
- Precisione ±0.3°C;
- Supporta 16 aree di rilevamento temperatura;
- Supporta 14 controlli colore (color palettes);
- Tempo di risposta ≤50ms.

Dimensioni:


Regione di interesse (ROI)	Off / On (8 Zone, Rettangoli)
Stabilizzatore immagine (EIS)	Non supportato
Zoom digitale	16x
Mirror	Supportato
Defog	Supportato
Motion Detection	Supportato
Privacy Masking	Off / On (4 Area, Rettangoli)
Compressione audio	G.711, RAW_PCM
IVS	Rilevamento corporei, Perimetro, Singolo perimetro virtuale, Doppio perimetro virtuale, Oggetti rimossi/abbandonati
Funzioni Smart	Rilevamento movimento, Disco allarme, I/O allarme, Allarme Temperatura



Doppia visione termica

Rilevamento temperatura	Rilevamento temperatura corporea
Rilevamento preset	Max 16
Allarme temperatura	Superamento temperatura
Precisione	Con corpo nero $\pm 0.3^{\circ}\text{C}$ (emission rate, distanza, temperatura ambiente, ecc.); Temperatura ambiente: $5^{\circ}\text{C} \sim 40^{\circ}\text{C}$; Distanza di rilevamento: $3 \sim 5\text{ m}$ (4 m consigliati) Ambiente di lavoro: evitare l'interferenza del vento, del sole, delle alte temperature e di oggetti riflettenti, si consiglia l'uso in ambienti interni.
Tempi di risposta	$\leq 50\text{ms}$
Temperatura teorica misurata	$0^{\circ}\text{C} \sim 60^{\circ}\text{C}$
Ethernet	RJ-45 (10/100Base-T)
Protocolli	IPv4/IPv6, HTTP, RTSP/RTP/RTCP, TCP/UDP, DHCP, DNS, PPPOE, SMTP, SIP, 802.1x
Interoperabilità	ONVIF, CGI, SDK
Streaming	Unicast
Numero max di connessioni	10 utenti
Edge Storage	PC locale per registrazioni istantanee
Web Viewer	<IE11, Chrome, Firefox
Lingue da Web	Inglese, Cinese, Polacco, Italiano, Portoghese, Spagnolo, Russo, Francese, Ceco, Ungherese
Ethernet	1 Ethernet (10/100 Base-T) RJ-45

Interfaccia Audio	1xI / 1xO
Allarmi	2xI / 2xO
RS485	Supportato
Uscita BNC	-
Reset manuale	Supportato
Alimentazione	12Vcc/PoE (IEEE 802.3af)
Consumo	Max 10W
Temperatura operative	$-30^{\circ}\text{C} \sim 60^{\circ}\text{C}$
Umidità di stoccaggio	0~ 90% RH
Certificazioni	CE/FCC
Grado protezione	IP66
Materiale	Metallo
Dimensioni	210x173x120mm
Peso	2Kg

Accessori



ZNT8-TH01



ZA8-CBK350



ZA8-CBK346A

Modalità colori

Bianco, caldo/nero, caldo/freddo, curva/arcobaleno fino a 14 modi



Compatibilità

Compatibile ONVIF, provvisto di comandi CGI e SDK per integrazione



Rilevamento della temperatura

Rilevamento della temperatura corporea

