



Telecamera Termica

- Uncooled IRFPA Microbolometer
- Rilevamento della temperatura
- Pixel effettivi 400x300
- NETD 50Mk
- Focali 8/15/25/35/50mm
- Lunghezza d'onda infrarossi 8-14 μ m
- Supporta 8 aree di rilevamento temperatura
- Supporta 17 controlli colore (color palettes)
- Supporta DVE image Enhance
- Operatività standalone

ZNT8-B0Fx-TAS

Telecamera Bullet a focale fissa con diverse lunghezze focali. Modelli all-in-one, particolarmente vantaggiosa per riprese su lunga distanza in applicazione esterne e notturne.

Modalità colori

Bianco, caldo/nero, caldo/freddo, curva/arcobaleno fino a 17 modi



Rilevamento della temperatura

Massima temperatura rilevata su 8 aree



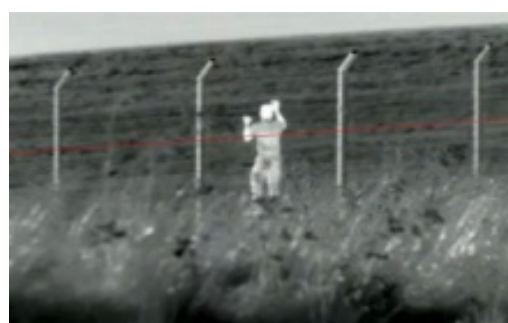
Compatibilità

Compatibile ONVIF, provvisto di comandi CGI e SDK per integrazione



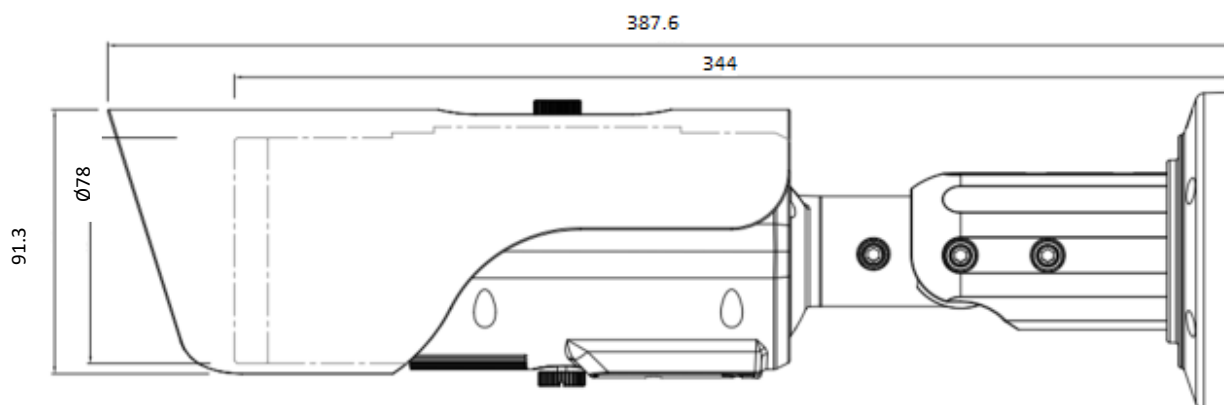
IVS Security

Video analisi con perimetro, singolo recinto virtuale, doppio recinto virtuale, oggetti rimossi/abbandonati



MODULO CAMERA	Tipo Sensore	Uncooled IRFPA Microbolometer				
	Pixel effettivi	400 (H) x 300 (V)				
	Dimensione pixel	20µm				
	Sensibilità (NETD)	50mK@F.1.0, 300K				
	Gamma spettrale	8-14µm				
	Impostazione immagine	Polarity LUT/ DVE/ Mirror/ FCC/ /3D DNR/ Brightness/Contrast/ ROI				
	Color palettes	Bianco, caldo/nero, caldo/freddo, curva/arcobaleno fino a 17 modi				
	Pan/Tilt/Rotazione	Pan:0°~360°; Tilt:0°~90°; Rotation:0°~360				
OTTICA	Ottica	Fissa				
	Focus	Athermalized, Focus-free				
	Lunghezza focale	8mm	15mm	25mm	35mm	50mm
	F No.	F 1.0	F 1.0	F 1.0	F 1.0	F 1.0
	Angolo di visualizzazione	H: 43.6° V:18°	H: 24° V:18°	H: 14.6° V:11°	H: 10.5° V:7.8°	H: 7.3° V:5.5°
	Distanza rilevamento temperatura Fuoco(0.8m*0.8m)	160m	300m	500m	700m	1000m
	Distanza di riconoscimento Uomo(1.8m*0.5m)	70m	130m	220m	300m	450m
	Distanza di riconoscimento veicolo(2.3m*2.3m)	130m	250m	400m	600m	800m
VIDEO ED AUDIO	Compressione	H.265, H.264, MJPEG				
	Frame Rate	Main Stream: D1 @25/30fps Sub Stream: CIF @25/30fps				
	Controllo Bit Rate	CBR/VBR				
	Bit Rate	100Kbps~6Mbps				
	Regione di interesse (ROI)	Off / On (8 Zone, Rettangoli)				
	Stabilizzatore immagine (EIS)	Non supportato				
	Zoom digitale	16x				
	Mirror	Supportato				
	Defog	Supportato				
	Motion Detection	Supportato				
	Privacy Masking	Off / On (5 Area, Rettangoli)				
	DVE Image Enhance	Supportato				
Compressione audio	G.711, AMR, RAW_PCM (Opzionale)					
INTELLIGENZA	Funzioni Smart	Motion detection, Disk alarm, I/O alarm, Temperature alarm				
	IVS	Perimetro, Singolo perimetro virtuale, doppio perimetro virtuale, Oggetti rimossi/abbandonati				
RILEVAMENTO TEMPERATURA	Rilevamento temperatura	Punti, linee, aree (poligono)				
	Rilevamento allarme	Superamento della temperatura, Differenza della temperatura				
	Precisione	±2°C / ±2%				
	Rilevamento Area	Supporta 8 aree (8 target)				
	Tempi di risposta	≤30ms				
	Temperatura di lavoro ottimale	-40 °C ~ 60 °C				
	Temperatura teorica misurata	-30 °C ~ 200 °C				
Modalità di visualizzazione della temperatura	Temperatura target >5°C, Valore assoluto della temperatura; Temperatura target ≤5°C, Valore temperature relativa (differenza di temperatura DEV = valore più alto - media)					
NETWORK	Ethernet	RJ-45 (10/100Base-T)				
	Protocolli	IPv4/IPv6, HTTP, RTSP/RTP/RTCP, TCP/UDP, DHCP, DNS, PPPOE, SMTP, SIP, 802.1x				
	Interoperabilità	ONVIF, CGI				
	Streaming	Unicast				
	Numero massimo di connessioni	10 utenti				
	Edge Storage	NAS PC locale per registrazioni istantanee Mirco SD card 128GB				
	Web Viewer	<IE11, Chrome, Firefox				
	Lingue da Web	Inglese, Cinese, Polacco, Italiano, Portoghese, Spagnolo, Russo, Francese, Ceco, Ungherese				
INTERFACCE	Ethernet	1 Ethernet (10/100 Base-T) RJ-45				
	Interfaccia Audio	1xI/1xO				
	Allarmi	2xI/2xO				
	RS485	Supportato				
	Uscita BNC	Supportato				
	Reset manuale	Supportato				

GENERALI	Alimentazione	12Vcc/PoE
	Consumo	Max 5W
	Temperatura operative	-10 °C ~ 55 °C
	Umidità di stoccaggio	0~ 90% RH
	Certificazioni	CE/FCC
	Grado protezione	IP66
	Materiale	Metallo
	Dimensioni	$\phi 110 \times 388 \text{mm}$
	Peso	2.6Kg



Modelli

ZNT8-BOF8-TAS	143180	Bullet termica, f.8.0mm, 20 μm , 50 NETD, ris.320x240, 30fps, 43.6° HFoV
ZNT8-BOF15-TAS	143181	Bullet termica, f.15.0mm, 20 μm , 50 NETD, ris.320x240, 30fps, 24° HFoV
ZNT8-BOF25-TAS	143182	Bullet termica, f.25.0mm, 20 μm , 50 NETD, ris.320x240, 30fps, 14.6° HFoV
ZNT8-BOF35-TAS	143183	Bullet termica, f.35.0mm, 20 μm , 50 NETD, ris.320x240, 30fps, 10.5° HFoV
ZNT8-BOF50-TAS	143204	Bullet termica, f.50.0mm, 20 μm , 50 NETD, ris.320x240, 30fps, 7.3° HFoV

Accessori

ZA8-CBK629	160398	Adattatore montaggio a parete ZNT8-B
ZA8-JBMP	160547	Scatola di giunzione
ZA8-CBK633	160399	Scatola di giunzione
ZA8-CBK627A	160415	Adattatore montaggio a palo
ZA8-CBK627B	160426	Adattatore montaggio a palo