



**Telecamera Termica**

- Uncooled IRFPA Microbolometer
- Rilevamento della temperatura
- Pixel effettivi 640x512
- NETD 40Mk
- Focali 8/15/25/35/50mm
- Lunghezza d'onda infrarossi 8-14 $\mu$ m
- Supporta 8 aree di rilevamento temperatura
- Supporta 17 controlli colore (color palettes)
- Supporta DVE image Enhance
- Operatività standalone

# ZNT8-BVFX-TAS

Telecamera Bullet a focale fissa con diverse lunghezze focali. Modelli all-in-one, particolarmente vantaggiosa per riprese su lunga distanza in applicazione esterne e notturne.

## Modalità colori

Bianco, caldo/nero, caldo/freddo, curva/arcobaleno fino a 17 modi



## Rilevamento della temperatura

Massima temperatura rilevata su 16 aree



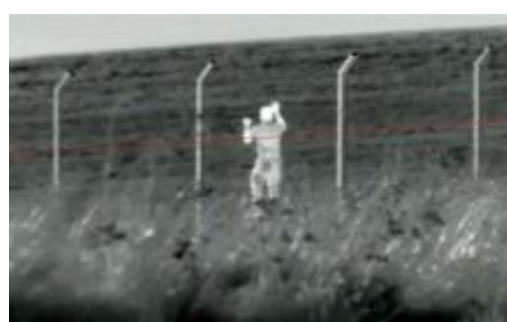
## Compatibilità

Compatibile ONVIF, provvisto di comandi CGI e SDK per integrazione



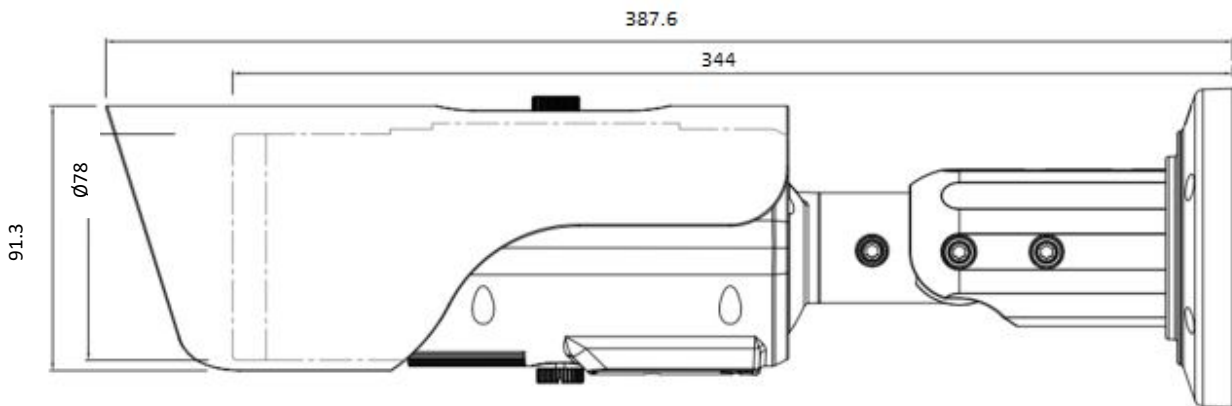
## IVS Security

Video analisi con perimetro, singolo recinto virtuale, doppio recinto virtuale, oggetti rimossi/abbandonati



MODULO CAMERA	Tipo Sensore	Uncooled IRFPA Microbolometer					
	Pixel effettivi	640 (H) x 512 (V)					
	Dimensione pixel	20µm					
	Sensibilità (NETD)	40mK@F.1.0, 300K					
	Gamma spettrale	8-14µm					
	Impostazione immagine	Polarity LUT/ DVE/ Mirror/ FCC/ /3D DNR/ Brightness/Contrast/ ROI					
	Color palettes	Bianco, caldo/nero, caldo/freddo, curva/arcobaleno fino a 17 modi					
OTTICA	Ottica	Fissa					
	Focus	Athermalized, Focus-free					
	Lunghezza focale	8mm	15mm	25mm	35mm	50mm	
	F No.	F 1.0	F 1.0	F 1.0	F 1.0	F 1.0	
	Angolo di visualizzazione	H: 68° V:57°	H: 39° V:32°	H: 24° V:18°	H: 16° V:14°	H: 12° V:10°	
	Distanza riconoscimento di temp. Fuoco(1m*1m)	235m/87m	440m/145m	735m/245m	1030m/340m	1470m/490m	
	Distanza riconoscimento Uomo(1.8m*0.5m)	220m/75m	420m/140m	700m/230m	990m/330m	1410m/470m	
	Distanza di riconoscimento veicolo(2.3m*2.3m)	540m/180m	1010m/340m	1690m/560m	2370m/790m	3380m/1120m	
	VIDEO ED AUDIO	Compressione	H.265, H.264, MJPEG				
		Frame Rate	Main Stream: D1 @25/30fps Sub Stream: CIF @25/30fps				
Controllo Bit Rate		CBR/VBR					
Bit Rate		100Kbps~6Mbps					
Regione di interesse (ROI)		Off / On (8 Zone, Rettangoli)					
Stabilizzatore immagine (EIS)		Non supportato					
Zoom digitale		16x					
Mirror		Supportato					
Defog		Supportato					
Motion Detection		Supportato					
Privacy Masking		Off / On (5 Area, Rettangoli)					
DVE Image Enhance		Supportato					
Compressione audio	G.711, AMR, RAW_PCM (Opzionale)						
INTELLIGENZA	Funzioni Smart	Motion detection, Disk alarm, I/O alarm, Temperature alarm					
	IVS	Perimetro, Singolo perimetro virtuale, doppio perimetro virtuale, Oggetti rimossi/abbandonati					
RILEVAMENTO TEMPERATURA	Rilevamento temperatura	Punto, linee, area (poligono)					
	Rilevamento allarme	Superamento della temperatura, Differenza della temperatura					
	Precisione	±2°C / ±2%					
	Rilevamento Area	Supporta 16 aree (16 target)					
	Tempi di risposta	≤30ms					
	Temperatura di lavoro ottimale	-40 °C ~ 60 °C					
	Temperatura teorica misurata	-40 °C ~ 200 °C					
Modalità di visualizzazione della temperatura	Temperatura target > 5°C, Valore assoluto della temperatura; Temperatura target ≤5°C, Valore temperature relativa (differenza di temperatura DEV = valore più alto - media)						
NETWORK	Ethernet	RJ-45 (10/100Base-T)					
	Protocolli	IPv4/IPv6, HTTP, RTSP/RTP/RTCP, TCP/UDP, DHCP, DNS, PPPOE, SMTP, SIP, 802.1x					
	Interoperabilità	ONVIF, CGI					
	Streaming	Unicast					
	Numero massimo di connessioni	10 utenti					
	Edge Storage	NAS PC locale per registrazioni istantanee Mirco SD card 128GB					
	Web Viewer	<IE11, Chrome, Firefox					
	Lingue da Web	Inglese, Cinese, Polacco, Italiano, Portoghese, Spagnolo, Russo, Francese, Ceco, Ungherese					
INTERFACCIE	Ethernet	1 Ethernet (10/100 Base-T) RJ-45					
	Interfaccia Audio	1xI/1xO					
	Allarmi	2xI/2xO					
	RS485	Supportato					
	Uscita BNC	Supportato					
	Reset manuale	Supportato					

GENERALI	Alimentazione	12Vcc/PoE
	Consumo	Max 5W
	Temperatura operative	-40 °C ~ 60 °C
	Umidità di stoccaggio	0~ 90% RH
	Certificazioni	CE/FCC
	Grado protezione	IP66
	Materiale	Metallo
	Dimensioni	φ110×388mm
	Peso	2.6Kg



## Modelli

<b>ZNT8-BVF8-TAS</b>	143205	Bullet termica, f.8.0mm, 20μm, 40 NETD, ris.640x512, 60fps, 68° HFoV
<b>ZNT8-BVF15-TAS</b>	143206	Bullet termica, f.15.0mm, 20μm, 40 NETD, ris.640x512, 60fps, 39° HFoV
<b>ZNT8-BVF25-TAS</b>	143207	Bullet termica, f.25.0mm, 20μm, 40 NETD, ris.640x512, 60fps, 24° HFoV
<b>ZNT8-BVF35-TAS</b>	143208	Bullet termica, f.35.0mm, 20μm, 40 NETD, ris.640x512, 60fps, 16° HFoV
<b>ZNT8-BVF50-TAS</b>	143209	Bullet termica, f.50.0mm, 20μm, 40 NETD, ris.640x512, 60fps, 12° HFoV

## Accessori

<b>ZA8-CBK629</b>	160398	Adattatore montaggio a parete ZNT8-B
<b>ZA8-JBMP</b>	160547	Scatola di giunzione
<b>ZA8-CBK633</b>	160399	Scatola di giunzione
<b>ZA8-CBK627A</b>	160415	Adattatore montaggio a palo
<b>ZA8-CBK627B</b>	160426	Adattatore montaggio a palo