



Full HD 2MP H.265 30x DVE IP66

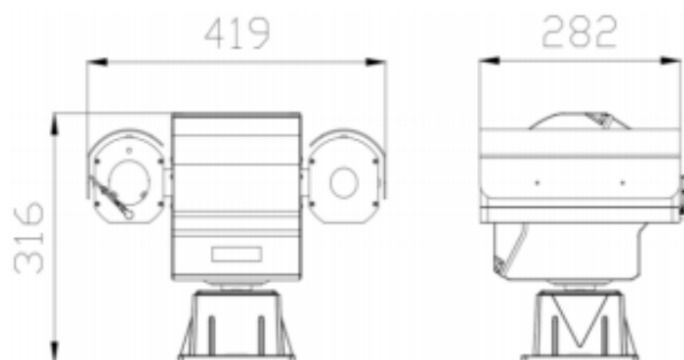
Specifiche tecniche:

Modello	ZNT8-POFx-TAX30				
CAMERA TERMICA					
Tipo sensore	Uncooled IRFPA Microbolometer				
Pixel effettivi	400 (H) x 300 (V)				
Dimensione pixel	20µm				
Sensibilità (NETD)	50mK@F.1.0, 300K				
Gamma spettrale	8-14µm				
Impostazione immagine	Polarità LUT/ DVE/ Specchio/ FCC/ /3D DNR/ Luminosità/Contrasto/ ROI				
Color palettes	Bianco, caldo/nero, caldo/freddo, curva/arcobaleno fino a 17 modi				
Ottica	Fissa				
Focus	Athermalized, Focus-free				
Lunghezza focale	8mm	15mm	25mm	35mm	50mm
F No.	F 1.0				
Angolo di visualizzazione	H.43.6° V.36.4°	H.24° V.18°	H.14.6° V.11°	H.10.5° V.7.8°	H.7.3° V.5.5°
CAMERA VISIBILE					
Sensore	1/1.9" Sony CMOS				
Risoluzione effettiva	1920(H)×1080(V)				
Velocità shutter	1/5 ~ 1/20,000s				
Min. illuminazione	Color: 0.001Lux @(F1.2, AGC ON) B/W: 0.1Lux @(F1.2, AGC ON)				
S/N Ratio	> 55dB				
OTTICA VISIBILE					
Lunghezza focale	6 ~ 180mm				
Max apertura	F1.5 ~ F4.3				
Angolo di visualizzazione	59° ~ 2.4°				
Zoom ottico	30x				
Controllo del fuoco	Auto/Manuale				
Distanza chiusura fuoco	100mm~ 1000mm (0.33ft~3.28ft)				
PTZ					
Intervallo Pan/Tilt	Pan: 0° ~ 360° endless; Tilt: +40° ~ -75°				
Velocità Pan/Tilt	Pan: 0.01° ~60° /s; Tilt: 0.01° ~30° /s				
Preset	400				
PTZ Mode	8 Auto Scan, 12 Tour, 6 Track				
Velocità	Auto/Manuale (0-8)				
Memoria spegnimento	Supportato				
Attività Motion	Programmazione/ Scanione/ Tour/ Schema				

Modello: ZNT8-POFx-TAX30

Caratteristiche principali:

- Uncooled IRFPA Microbolometer;
- Rilevamento della temperatura;
- Pixel effettivi 400x300;
- NETD 50Mk;
- Focale fisse 8/15/25/35/50mm;
- Lunghezza d'onda infrarossi 8-14µm
- Supporta 8 aree di rilevamento temperatura;
- Supporta 17 controlli colore (color palettes);
- DVE image Enhance supportato
- Operatività standalone

Dimensioni:


Protocolli	SN-SD, Pelco-D
VIDEO E AUDIO	
Compressione video	H.265, H.264, MJPEG
Frame Rate	Main Stream: Termico: D1 @25/30fps Visibile: 1920×1080/1280×720 @25/30fps Sub Stream: Termica: CIF @25/30fps Visibile: D1/VGA/640×360/CIF/QCIF/QVGA @25/30fps
Controllo Bit Rate	CBR/VBR
Bit Rate	Termica: 100Kbps~6Mbps Visibile: main stream: 500Kbps~10Mbps; Sub stream: 100Kbps~6Kbps
Regione di interesse (ROI)	Off / On (8 Zone, Rettangoli)
Stabilizzatore immagine (EIS)	Non supportato
Zoom digitale	16x
Mirror	Supportato
Defog	Supportato
Motion Detection	Supportato
Privacy Masking	Off / On (4 Area, Rettangoli)

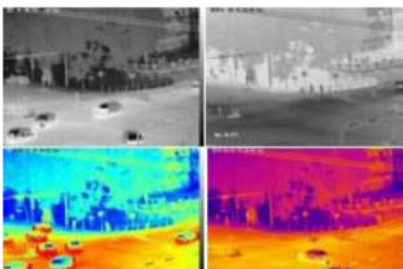


Doppia visione termica

DVE Image Enhance	Supportato
Compressione audio	G.711, AMR, RAW_PCM (Opzionale)
INTELLIGENZA	
Funzioni Smart	Rilevamento movimento, Allarme I/O, Allarme temp.
IVS	Perimetro, Singolo perimetro virtuale, Doppio perimetro virtuale, Oggetti rimossi/abbandonati
RILEVAMENTO TEMPERATURA	
Rilevamento temperatura	Punti, linee, aree (poligono)
Allarme	Superamento temperatura, Differenza temperatura
Precisione	±2°C / ±2%
Aree	Supporta 8 aree (8 target)
Tempo di risposta	≤30ms
Temperatura operativa	-10 °C ~ 50 °C
Temperatura misurata	-30 °C ~ 200 °C
Modalità visualizzazione	Temperatura target >5°C, Valore assoluto della temperatura; Temperatura target ≤5°C, Valore temperature relativa (differenza di temperatura DEV = valore più alto - media)
NETWORK	
Ethernet	RJ-45 (10/100Base-T)
Protocolli	IPv4/IPv6, HTTP, RTSP/RTP/RTCP, TCP/UDP, DHCP, DNS, PPPOE, SMTP, SIP, 802.1x
Standard	Onvif, CGI
Streaming	Unicast
No. max connessioni	10 utenti
Archiviazione	NAS, PC Locale, Micro SD card 128GB
Browser	<IE11, Chrome, Firefox

Modalità colori

Bianco, caldo/nero, caldo/freddo, curva/arcobaleno fino a 14 modi



Rilevamento temperatura

Massima temperatura rilevata su 8 aree



INTERFACCE	
Ethernet	1x Ethernet (10/100 Base-T) RJ-45
I/O Audio	2ch/2ch
I/O Allarme	9ch/4ch
RS485	Supportato
Uscita BNC	Supportato
Reset manuale	Supportato
ALTRO	
Alimentazione	24Vca
Consumo	Max 80W
Temperatura operativa	-10 °C ~ 55 °C
Umidità stoccaggio	0~ 90% RH
Grado protezione	IP66
Certificazioni	CE/FCC
Dimensione	282x419x316mm
Peso	15Kg

MODELLI

ZNT8-POF8-TAX30
ZNT8-POF15-TAX30
ZNT8-POF25-TAX30
ZNT8-POF35-TAX30
ZNT8-POF50-TAX30

Compatibilità

Compatibile ONVIF, provvisto di comandi CGI e SDK per integrazione



IVS Security

Video analisi con perimetro, singolo recinto virtuale, doppio recinto virtuale, oggetti rimossi/abbandonati

