



Telecamera Termica PT

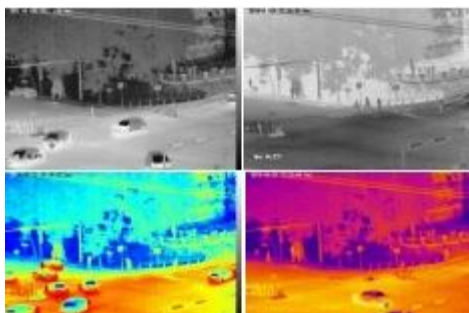
- Uncooled IRFPA Microbolometer
- Rilevamento della temperatura
- Pixel effettivi 400x300
- NETD 50Mk
- Focali motorizzate 25/50/75/100mm
- Lunghezza d'onda infrarossi 8-14 μ m
- Supporta 8 aree di rilevamento temperatura
- Supporta 17 controlli colore (color palettes)
- Supporta DVE image Enhance
- Operatività standalone

ZNT8-POMx-TA

Telecamera PT con rilevamento della temperatura ed obiettivo a fuoco motorizzato. Questa serie offre una soluzione all-in-one particolarmente vantaggiosa per la videosorveglianza in applicazioni su lunga distanza ed applicazioni in esterno e notturne.

Modalità colori

Bianco, caldo/nero, caldo/freddo, curva/arcobaleno fino a 17 modi



Rilevamento della temperatura

Massima temperatura rilevata su 8 aree



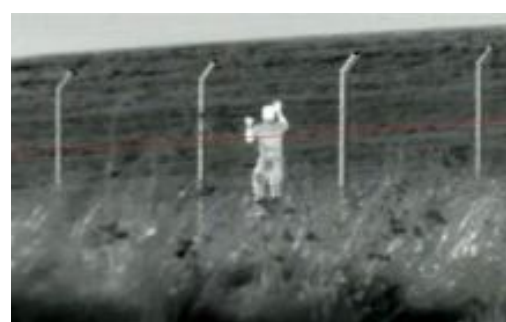
Compatibilità

Compatibile ONVIF, provvisto di comandi CGI e SDK per integrazione



IVS Security

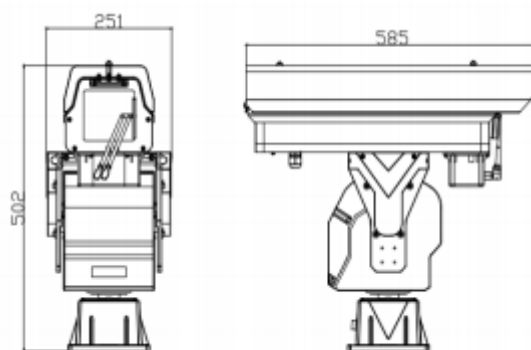
Video analisi con perimetro, singolo recinto virtuale, doppio recinto virtuale, oggetti rimossi/abbandonati



CAMERA TERMICA	Tipo Sensore	Uncooled IRFPA Microbolometer			
	Pixel effettivi	400 (H) x 300 (V)			
	Dimensione pixel	20µm			
	Sensibilità (NETD)	50mK@F.1.0, 300K			
	Gamma spettrale	8-14µm			
	Impostazione immagine	Polarity LUT/ DVE/ Mirror/ FCC/ /3D DNR/ Brightness/Contrast/ ROI			
	Color palettes	Bianco, caldo/nero, caldo/freddo, curva/arcobaleno fino a 17 modi			
OTTICA TERMICA	Ottica	Motorizzata			
	Focus	Athermalized, Focus-free			
	Lunghezza focale	25mm	50mm	75mm	100mm
	F No.	F1.0	F1.0	F1.0	F1.0
	Angolo di visualizzazione	H: 14.6° V: 11°	H: 7.3° V: 5.5°	H: 4.8° V: 3.6°	H: 3.6° V: 2.7°
	Distanza rilevamento temperatura Fuoco(0.8m*0.8m)	500m	1000m	1500m	2000m
	Distanza di riconoscimento Uomo(1.8m*0.5m)	220m	450m	650m	850m
	Distanza di riconoscimento veicolo(2.3m*2.3m)	130m	250m	400m	1600m
	VIDEO ED AUDIO	Compressione	H.265, H.264, MJPEG		
Frame Rate		Main Stream: D1 @25/30fps Sub Stream: CIF@25/30fps			
Controllo Bit Rate		CBR/VBR			
Bit Rate		100Kbps~6Mbps			
Regione di interesse (ROI)		Off / On (8 Zone, Rettangoli)			
Stabilizzatore immagine (EIS)		Non supportato			
Zoom digitale		16x			
Mirror		Supportato			
Defog		Supportato			
Motion Detection		Supportato			
Privacy Masking		Off / On (4 Area, Rettangoli)			
DVE Image Enhance		Supportato			
Compressione audio		G.711, AMR, RAW_PCM (Opzionale)			
INTELLIGENZA	Funzioni Smart	Motion detection, Disk alarm, I/O alarm, Temperature alarm			
	IVS	Perimetro, Singolo perimetro virtuale, doppio perimetro virtuale, Oggetti rimossi/abbandonati			
PTZ	Intervallo Pan/Tilt	Pan: 0° ~ 360° endless; Tilt: +40° ~ -75°			
	Velocità Pan/Tilt	Pan: 0.01° ~60° /s; Tilt: 0.01° ~30° /s			
	Velocità Preset	Pan: 0.01° ~60° /s; Tilt: 0.01° ~30° /s			
	Preset	400			
	PTZ mode	8 Auto Scan, 12 Tour, 6 Track			
	Velocità	Auto/Manual (0-8)			
	Memoria di spegnimento	Supportato			
	Attività Motion	Activate Preset/ Scan/ Tour/ Pattern if there is no command in the specified period			
RILEVAMENTO TEMPERATURA	Protocolli	SN-SD, Pelco-D			
	Rilevamento temperatura	Punti, linee, aree (poligono)			
	Rilevamento allarme	Superamento della temperatura, Differenza della temperatura			
	Precisione	±2°C / ±2%			
	Rilevamento Area	Supporta 8 aree (8 target)			
	Tempi di risposta	≤30ms			
	Temperatura di lavoro ottimale	-10 °C ~ 50 °C			
	Temperatura teorica misurata	-30 °C ~ 200 °C			
	Modalità di visualizzazione della temperatura	Temperatura target > 5°C, Valore assoluto della temperatura; Temperatura target ≤5°C, Valore temperature relativa (differenza di temperatura DEV = valore più alto - media)			
NETWORK	Ethernet	RJ-45 (10/100Base-T)			
	Protocolli	IPv4/IPv6, HTTP, RTSP/RTP/RTCP, TCP/UDP, DHCP, DNS, PPPOE, SMTP, SIP, 802.1x			
	Interoperabilità	ONVIF, CGI			
	Streaming	Unicast			
	Numero massimo di connessioni	10 utenti			
	Edge Storage	NAS PC locale per registrazioni istantanee Mirco SD card 128GB			
	Web Viewer	<IE11, Chrome, Firefox			

	Lingue da Web	Inglese, Cinese, Polacco, Italiano, Portoghese, Spagnolo, Russo, Francese, Ceco, Ungherese
INTERFACCE	Ethernet	1 Ethernet (10/100 Base-T) RJ-45
	Interfaccia Audio	1xI / 1xO
	Allarmi	2xI / 2xO
	RS485	Supportato
	Uscita BNC	Supportato
	Reset manuale	Supportato
GENERALI	Alimentazione	24Vca
	Consumo	Max 100W
	Temperatura operative	-10 °C ~ 55 °C
	Umidità di stoccaggio	0~ 90% RH
	Certificazioni	CE/FCC
	Grado protezione	IP66
	Materiale	Metallo
	Dimensioni	585x251x502mm
	Peso	13Kg

Dimensioni



Modelli

ZNT8-POM25-TA	143221	PTZ termica/visibile 2MP, f.25mm MF,20µm,50 NETD, ris.400x300, 30fps, 14.6° HFoV
ZNT8-POM50-TA	143222	PTZ termica/visibile 2MP, f.50mm MF,20µm,50 NETD, ris.400x300, 30fps, 7.3° HFoV
ZNT8-POM75-TA	143223	PTZ termica/visibile 2MP, f.75mm MF,20µm,50 NETD, ris.400x300, 30fps, 4.8° HFoV
ZNT8-POM100-TA	143224	PTZ termica/visibile 2MP, f.100mm MF,20µm,50 NETD, ris.400x300, 30fps, 3.6° HFoV