



**Doppia visione termica**

- Uncooled IRFPA Microbolometer
- Rilevamento della temperatura
- Pixel effettivi 400x300
- NETD 50Mk
- Focali fisse 8.0/25.0/50.0mm
- Lunghezza d'onda infrarossi 8-14 $\mu$ m
- Supporta 8 aree di rilevamento temperatura
- Supporta 17 controlli colore (color palettes)
- Supporta DVE image Enhance
- Operatività standalone

# ZNT8-P0Mx-TAX30

Camera Pan e Tilt con doppio obiettivo termico a fuoco motorizzato e visibile. Questa serie offre una soluzione all-in-one particolarmente vantaggiosa per la videosorveglianza in applicazioni su lunga distanza ed applicazioni in esterno e notturne.

## Modalità colori

Bianco, caldo/nero, caldo/freddo, curva/arcobaleno fino a 17 modi



## Rilevamento della temperatura

Massima temperatura rilevata su 8 aree



## Compatibilità

Compatibile ONVIF, provvisto di comandi CGI e SDK per integrazione



## IVS Security

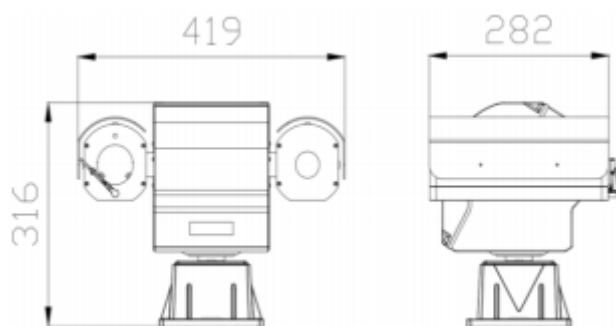
Video analisi con perimetro, singolo recinto virtuale, doppio recinto virtuale, oggetti rimossi/abbandonati



CAMERA TERMICA	Tipo Sensore	Uncooled IRFPA Microbolometer		
	Pixel effettivi	400 (H) x 300 (V)		
	Dimensione pixel	20µm		
	Sensibilità (NETD)	50mK@F.1.0, 300K		
	Gamma spettrale	8-14µm		
	Impostazione immagine	Polarity LUT/ DVE/ Mirror/ FCC/ /3D DNR/ Brightness/Contrast/ ROI		
	Color palettes	Bianco, caldo/nero, caldo/freddo, curva/arcobaleno fino a 17 modi		
OTTICA TERMICA	Ottica	Motorizzata		
	Focus	Athermalized, Focus-free		
	Lunghezza focale	f. 8.0mm	f. 25.0mm	f. 50.0mm
	F No.	F. 1.0	F. 1.0	F. 1.0
	Angolo di visualizzazione	H: 43.6° V: 36.4°	H: 14.6° V: 11°	H: 7.3° V: 5.5°
	Distanza rilevamento temperatura Fuoco(0.8m*0.8m)	160m	500m	1000m
	Distanza di riconoscimento Uomo(1.8m*0.5m)	70m	220m	450m
	Distanza di riconoscimento veicolo(2.3m*2.3m)	130m	400m	800m
CAMERA VISIBILE	Sensore	1/1.9" Sony CMOS		
	Risoluzione effettiva	1920(H)x1080(V)		
	Velocità shutter	1/5 ~ 1/20,000s		
	Min. illuminazione	Color: 0.001Lux @(F1.2, AGC ON), B/W: 0.1Lux		
	S/N Ratio	> 55dB		
OTTICA VISIBILE	Lunghezza focale	6 ~ 180mm		
	Max apertura	F1.5 ~ F4.3		
	Angolo di visualizzazione	H: 59° ~ 2.4°		
	Zoom ottico	30x		
	Controllo del fuoco	Auto / Manual		
	Minima distanza di messa a fuoco	100mm~ 1000mm (0.33ft~3.28ft)		
PTZ	Intervallo Pan/Tilt	Pan: 0° ~ 360° endless; Tilt: +40° ~ -75°		
	Velocità Pan/Tilt	Pan: 0.01° ~60° /s; Tilt: 0.01° ~30° /s		
	Velocità Preset	Pan: 0.01° ~60° /s; Tilt: 0.01° ~30° /s		
	Preset	400		
	PTZ Mode	8 Auto Scan, 12 Tour, 6 Track		
	Velocità	Auto/Manuale (0-8)		
	Memoria di spegnimento	Supportato		
	Attività Motion	Activate Preset/ Scan/ Tour/ Pattern se non vi sono comandi durante l'azione		
VIDEO ED AUDIO	Protocolli	SN-SD, Pelco-D		
	Compressione	H.265, H.264, MJPEG		
	Frame Rate	Main Stream: Termico: D1 @25/30fps Visibile: 1920x1080/1280x720 @25/30fps Sub Stream: Termica: CIF @25/30fps Visibile: D1/VGA/640x360/CIF/QCIF/QVGA @25/30fps		
	Controllo Bit Rate	CBR/VBR		
	Bit Rate	Termica: 100Kbps~6Mbps Visibile: main stream: 500Kbps~12Mbps; Sub stream: 100Kbps~6Kbps		
	Regione di interesse (ROI)	Off / On (8 Zone, Rettangoli)		
	Stabilizzatore immagine (EIS)	Non supportato		
	Zoom digitale	16x		
	Mirror	Supportato		
	Defog	Supportato		
	Motion Detection	Supportato		
	Privacy Masking	Off / On (5 Area, Rettangoli)		
	DVE Image Enhance	Supportato		
	Compressione audio	G.711, AMR, RAW_PCM (Opzionale)		
INTELLIGENZA	Funzioni Smart	Motion detection, Disk alarm, I/O alarm, Temperature alarm		
	IVS	Perimetro, Singolo perimetro virtuale, doppio perimetro virtuale, Oggetti rimossi/abbandonati		
RILEVAMENTO TEMPERATURA	Rilevamento temperatura	Punti, linee, aree (poligono)		
	Rilevamento allarme	Superamento della temperatura, Differenza della temperatura		
	Precisione	±2°C / ±2%		

	<b>Rilevamento Area</b>	Supporta 8 aree (8 target)
	<b>Tempi di risposta</b>	≤30ms
	<b>Temperatura di lavoro ottimale</b>	-10 °C ~ 50 °C
	<b>Temperatura teorica misurata</b>	-30 °C ~ 200 °C
	<b>Modalità di visualizzazione della temperatura</b>	Temperatura target >5°C, Valore assoluto della temperatura; Temperatura target ≤5°C, Valore temperature relativa (differenza di temperatura DEV = valore più alto - media)
<b>NETWORK</b>	<b>Ethernet</b>	RJ-45 (10/100Base-T)
	<b>Protocolli</b>	IPv4/IPv6, HTTP, RTSP/RTP/RTCP, TCP/UDP, DHCP, DNS, PPPOE, SMTP, SIP, 802.1x
	<b>Interoperabilità</b>	ONVIF, CGI
	<b>Streaming</b>	Unicast
	<b>Numero massimo di connessioni</b>	10 utenti
	<b>Edge Storage</b>	NAS PC locale per registrazioni istantanee Mirco SD card 128GB
	<b>Web Viewer</b>	<IE11, Chrome, Firefox
	<b>Lingue da Web</b>	Inglese, Cinese, Polacco, Italiano, Portoghese, Spagnolo, Russo, Francese, Ceco, Ungherese
<b>INTERFACCE</b>	<b>Ethernet</b>	1 Ethernet (10/100 Base-T) RJ-45
	<b>Interfaccia Audio</b>	2xI / 2xO
	<b>Allarmi</b>	9xI / 4xO
	<b>RS485</b>	Supportato
	<b>Uscita BNC</b>	Supportato
	<b>Reset manuale</b>	Supportato
<b>GENERALI</b>	<b>Alimentazione</b>	24Vca
	<b>Consumo</b>	Max 80W
	<b>Temperatura operative</b>	-25 °C ~ 55 °C
	<b>Umidità di stoccaggio</b>	0~ 90% RH
	<b>Certificazioni</b>	CE/FCC
	<b>Grado protezione</b>	IP66
	<b>Materiale</b>	Metallo
	<b>Dimensioni</b>	282x419x316mm
	<b>Peso</b>	15Kg

## Dimensioni



## Modelli

<b>ZNT8-POM8-TAX30</b>	143216	PTZ termica/visibile 2MP, f.8.0mm MF, 20µm, 50 NETD, ris.400x300, 30fps, 43.6° HFoV
<b>ZNT8-POM25-TAX30</b>	143217	PTZ termica/visibile 2MP, f.25.0mm MF, 20µm, 50 NETD, ris.400x300, 30fps, 14.6° HFoV
<b>ZNT8-POM35-TAX30</b>	143218	PTZ termica/visibile 2MP, f.35.0mm MF, 20µm, 50 NETD, ris.400x300, 30fps, 7.3° HFoV