



- Uncooled IRFPA Microbolometer
- Rilevamento della temperatura
- Pixel effettivi 640x512
- Sensibilità $\leq 40\text{mK}$
- Focali fisse 8/15/25/35/50mm
- Supporta 16 aree di rilevamento temperatura
- Supporta 17 controlli colore (color palettes)
- Anti-congelamento
- Operatività standalone

Doppia visione termica

ZNT8-PVFX-TAX30

Telecamera Pan e Tilt con doppio obiettivo termico e visibile ed ottiche fisse. Questa serie offre una soluzione all-in-one particolarmente vantaggiosa per la videosorveglianza in applicazioni su lunga distanza ed applicazioni in esterno e notturne.

Modalità colori

Bianco, caldo/nero, caldo/freddo, curva/arcobaleno fino a 17 modi



Rilevamento della temperatura

Massima temperatura rilevata su 8 aree



Compatibilità

Compatibile ONVIF, provvisto di comandi CGI e SDK per integrazione



IVS Security

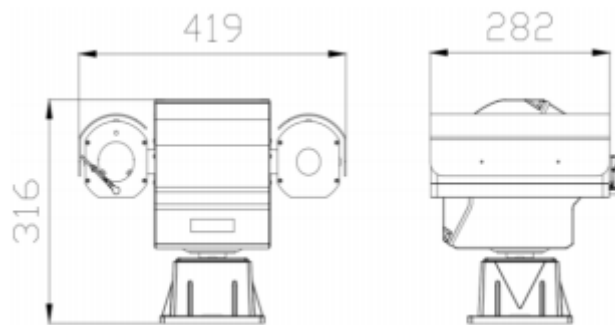
Video analisi con perimetro, singolo recinto virtuale, doppio recinto virtuale, oggetti rimossi/abbandonati



CAMERA TERMICA	Tipo Sensore	Uncooled IRFPA Microbolometer					
	Pixel effettivi	640 (H) x 512 (V)					
	Dimensione pixel	17µm					
	Sensibilità (NETD)	≤40mK @F1.0, 300K					
	Gamma spettrale	8-14µm					
	Impostazione immagine	Polarity LUT/DVE/Mirror/FCC/3D DNR/Brightness/Contrast/ROI					
	Color palettes	Nero caldo/bianco caldo/rosso ferro/arcobaleno fino a 17 modalità					
OTTICA TERMICA	Ottica	Fissa					
	Focus	manuale					
	Lunghezza focale	8mm	15mm	25mm	35mm	50mm	
	F No.	F 1.0	F 1.0	F 1.0	F 1.0	F 1.0	
	Angolo di visualizzazione	H: 68.4° V: 57.1°	H: 39.8° V: 32.3°	H: 24.0° V: 19.7°	H: 17.6° V: 14.1°	H: 12.4° V: 9.9°	
	Distanza rilevamento Fuoco(1m*1m)	235m	441m	735m	1029m	1471m	
	Distanza di rilevamento persona (1.8m*0.5m)	235m	441m	735m	1029m	1471m	
	Distanza di rilevamento veicolo(4m*1.5m)	722m	1353m	2255m	3137m	4510m	
	Distanza riconoscimento Fuoco(1m*1m)	78m	147m	245m	343m	490m	
	Distanza di riconoscimento persona (1.8m*0.5m)	59m	110m	184m	257m	368m	
	Distanza di riconoscimento veicolo(4m*1.5m)	180m	338m	564m	789m	1127m	
	TELECAMERA VISIBILE	Sensore	1/1.9" Sony CMOS				
		Risoluzione effettiva	1920(H)x1080(V)				
Velocità shutter		1/5 ~ 1/20,000s					
Min. illuminazione		Colore: 0.001Lux @ (F1.2, AGC ON), B/W: 0.1Lux					
S/N Ratio		> 55dB					
OTTICA VISIBILE	Lunghezza focale	6 ~ 180mm					
	Max apertura	F1.5 ~ F4.3					
	Angolo di visualizzazione	H: 59° ~ 2.4°					
	Zoom ottico	30x					
	Controllo del fuoco	Auto / Manuale					
PTZ	Intervallo Pan/Tilt	Pan: 0° ~ 360° endless; Tilt: +90° ~ -90°					
	Velocità Pan/Tilt	Pan: 0.01° ~ 60° /s; Tilt: 0.01° ~ 30° /s					
	Velocità Preset	Pan: 0.01° ~ 60° /s; Tilt: 0.01° ~ 30° /s					
	Preset	400					
	PTZ Mode	8 Auto Scan, 12 Tour, 6 Track					
	Velocità	Automatica/Manuale (0-8)					
	Memoria di spegnimento	Supportato					
	Attività Motion	Activate Preset/Scan/Tour/Pattern se non vi sono comandi durante nel tempo impostato					
	Protocolli	SN-SD, Pelco-D					
VIDEO ED AUDIO	Compressione	H.265, H.264, MJPEG					
	Frame Rate (flussi)	Principale: Term.: D1@25/30fps-Visibile: 1920x1080/1280x720 @25/30fps Secondario: Term.: CIF@25/30fps-Visibile: D1/VGA/640x360/CIF/QCIF/QVGA @25/30fps					
	Controllo Bit Rate	CBR/VBR					
	Bit Rate	Termica: 100Kbps~6Mbps Visibile: F. Principale 500Kbps~12Mbps – F. secondario: 100Kbps~6Kbps					
	Regione di interesse (ROI)	Off / On (8 Zone, Rettangoli)					
	Stabilizzatore immagine	Non supportato					
	Zoom digitale	16x					
	Mirror	Supportato					
	Defog	Supportato					
	Motion Detection	Supportato					
	Privacy Masking	Off / On (4 Area, Rettangoli)					
	DVE Image Enhance	Supportato					
	Compressione audio	G.711, AMR, RAW_PCM (Opzionale)					
	INTELLIGENZA	Funzioni Smart	Motion detection, Disk alarm, I/O alarm, Temperature alarm				
IVS		Perimetro, Singolo perimetro virtuale, doppio perimetro virtuale, Oggetti rimossi/abbandonati					
RILEVAMENTO TEMPERATURA	Rilevamento temperatura	Punti, linee, aree (poligono)					
	Rilevamento allarme	Superamento della temperatura, differenza di temperatura					
	Precisione	±2°C / ±2%					
	Tempi di risposta	≤30ms					
	Temperatura operativa	-40°C~60°C(-40°F~140°F)					
	Temperatura teorica misurata	-40°C~150°C(-40°F~302°F)					

	Modalità di visualizzazione della temperatura	Temperatura target >5°C, Valore assoluto della temperatura; Temperatura target ≤5°C, Valore temperatura relativa (differenza di temperatura DEV = valore più alto - media)
NETWORK	Ethernet	RJ-45 (10/100Base-T)
	Protocolli	IPv4/IPv6, HTTP, RTSP/RTP/RTCP, TCP/UDP, DHCP, DNS, PPPOE, SMTP, SIP, 802.1x
	Interoperabilità	ONVIF, CGI
	Streaming	Unicast
	Numero massimo di connessioni	10 utenti
	Edge Storage	NAS PC locale per registrazioni istantanee Mirco SD card 128GB
	Web Viewer	<IE11, Chrome, Firefox
	Lingue da Web	Inglese, Cinese, Polacco, Italiano, Portoghese, Spagnolo, Russo, Francese, Ceco, Ungherese
INTERFACCE	Ethernet	2 Ethernet (10/100 Base-T) connettore RJ-45
	Interfaccia Audio	2xI / 2xO
	Allarmi	9xI / 4xO
	RS485	Supportato
	Uscita BNC	Supportato
	Reset manuale	Supportato (integrato)
GENERALI	Alimentazione	24Vca/24Vcc
	Consumo	Max 80W
	Temperatura operative	-40 °C ~ 60 °C
	Umidità di stoccaggio	0~ 90% RH
	Certificazioni	CE/FCC
	Grado protezione	IP66
	Materiale	Metallo
	Dimensioni	282x419x316mm
	Peso	16.5Kg (ottica inclusa)

Dimensioni



Modelli

ZNT8-PVF8-TAX30	143238	PTZ termica/visible 2MP, f.8.0mm, 20µm, 50 NET, ris. 640x512@60fps, 68° HFoV
ZNT8-PVF25-TAX30	143237	PTZ termica/visible 2MP, f.25.0mm, 20µm, 50 NETD, ris. 640x512@60fps, 24° HFoV