



2.8-12mm SMP MFZ SmartIR TWDR IP66

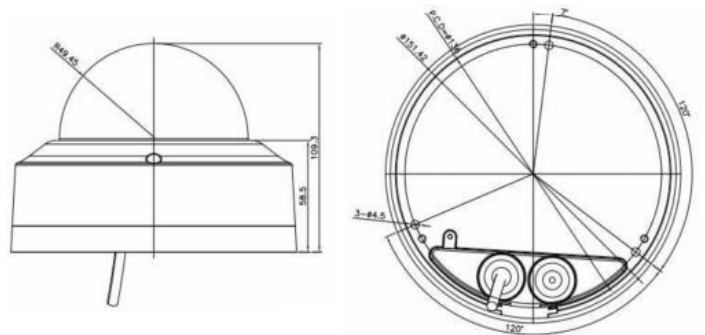
Specifiche tecniche:

Modello	ZNP-VD5M212DLP
CAMERA	
Sensore	1/2.8" Progressive Scan CMOS
Pixel effettivi	2592 x 1944
Day&Night	Auto (ICR)/Color/BW/Schedulazione
Sensibilità	Colore: 0.003 Lux @ (F1.4, AGC ON) BW: 0Lux (IR LED)
WDR	TWDR(120dB)
DNR	3 DNR
Range IR	Fino a 30m
Rotazione	353° pan / 70° tilt / 227° rotazione
OTTICA	
Ottica	Varifocale 2.8-12mm MFZ
Iride	P-Iris
Angolo di visualizzazione	95.9/67.3/123.7 ~ 29.8/22.3/36.51(TBD)
VIDEO	
Risoluzione Massima	2592 x 1944/20fps
Streaming	Triple Streaming (H.264/H.265 + 1 jpeg)
Compressione video	H.265/H.264
Controllo Bit Rate	CBR/VBR/VBR+
Motion	On/Off (4 zone)
ROI	Auto/Manuale (8 zone)
Flip H/V	On/Off
Privacy Mak.	On/Off (4 zone)
AUDIO	
Compressione audio	G.711, RAW_PCM
INTERFACCE	
I/O Audio	1ch/1ch
I/O Allarme	1ch/1ch
Uscita video	-
Archiviazione	Slot Micro SD integrato, fino a 2TB
RETE	
Protocolli	IPv4, IGMP, ICMP, ARP, TCP, UDP, DHCP, RTP, RTSP, RTCP, DNS, DDNS, NTP, FTP, UPnP, HTTP, HTTPS, SMTP, 802.1x

Modello: ZNP-VD5M212DLP

Caratteristiche principali:

- 1/2.8" progressive scan CMOS
- Ottica varifocale 2.8-12mm MFZ
- Triplo streams
- T-WDR
- Plug&Play con NVR PixelMaster
- Smart IR fino a 30m
- IP66

Dimensioni:


Metodo streaming	Unicast/Multicast
Standard	Onvif (Profile S), CGI
Browser	<IE11, Chrome, Firefox, Safari
Smartphone	IOS, Android
VMS	QVMS
ALTRO	
Alimentazione	12Vcc/24Vca/PoE
Consumo	Massimo 14W
Temperatura operativa	-20°C~50°C
Umidità	< 90% RH
Protezione IP	IP66
SDK	API basata su HTTP
Videoanalisi	Rilevamento persone, veicoli, cicli, azioni, tracker, licenze addizionali supportate
Dimensioni	151.4(Φ)×109.3(H)
Peso	0,9Kg

Accessori:


ZA8-JBMP-2



ZA8-CBK344



ZA8-CBK627B