



2.8-12mm F1.6 MFZ 1080p Smart IR IP66

Specifiche tecniche:

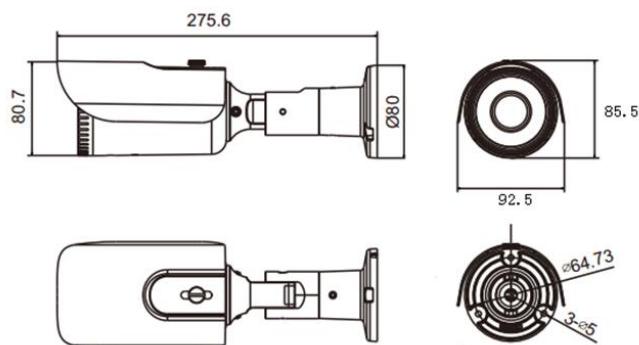
Modello		Z8-B2M212N-4
CAMERA		
Sensore	1/2.8" Progressive Scan CMOS	
Pixel effettivi	1920(H)x1080(V)	
Sensibilità	Colore: 0.001Lux@ (F1.2, AGC ON); B&W: 0Lux@ (IR LED ON)	
Day&Night	Ext/Auto/Colore/B&W	
Velocità Shutter	Auto, PAL:1/25-1/10000s, NTSC:1/30-1/10000s	
S/N Ratio	>50dB	
WDR	WDR, Ext/Aperto/Chiuso	
DNR	2D/3D DNR, Auto/Manuale (0-30)	
Range IR	Fino a 40m	
Controllo IR	Auto/Manuale	
IR	30x led	
OSD Joystick	Supportato	
Up to Coax	Supportato	
Pan/Tilt/Rotazione	Pan:0°~360°, Tilt:0°~90°, Rotazione: 0°~360°	
OTTICA		
Ottica	Varifocale 2.8-12mm MFZ	
Iride	Fissa	
Angolo di visualizzazione	H: 105°~40°	
VIDEO		
Risoluzione Massima	1080p (1920x1080)	
Frame Rate	PAL:25fps ,NTSC:30fps	
Uscite Video	Supporta uscite AHD/TVI/CVI/CVBS	
Menu OSD	Supportato	
Controllo di guadagno	Auto/Manuale	
Bilanciamento del bianco	Auto/Manuale	
BLC	Supportato	
ALTRO		
Alimentazione	12Vcc	
Consumo	Massimo 4W (12Vcc, IR ON)	
Temperatura operativa	-10°C~+55°C	
Umidità utilizzo	< 85% RH	
Protezione IP	IP66	
Dimensioni	275.6x92.5x85.5mm	
Peso	800g	
Certificazioni	CE/FCC	

Modello: Z8-B2M212N-4

Caratteristiche principali

- 1/2.8" progressive scan CMOS
- Ottica varifocale 2.8-12mm MFZ
- Max 30fps@1080p
- Trasmissione video 300m
- 3D DNR, WDR, ICR, BLC, GLOBAL
- Supporta uscite AHD/TVI/CVI/CVBS
- Smart IR fino a 40m
- IP66

Dimensioni



Accessori



Z8-JBMP-2



Z8-CBK627B