



2.8-12mm 5MP AHD CVI TVI CVBS Smart IR IP66

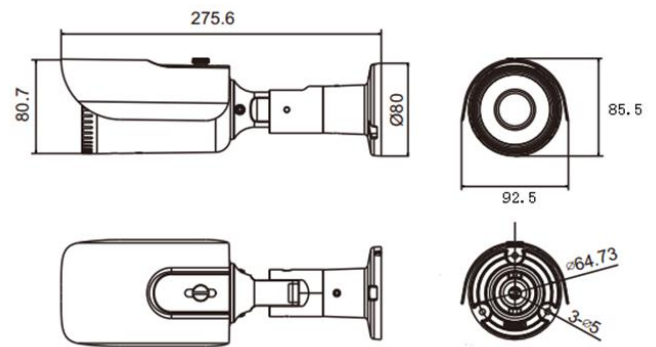
Specifiche tecniche:

Modello	Z8-B5V212N
CAMERA	
Sensore	1/2.8" Progressive Scan CMOS
Pixel effettivi	2560(H)x1920(V)
Sensibilità	Colore: 0.05Lux@ (F1.2, AGC ON); B&W: 0Lux@ (IR LED ON)
Day&Night	Meccanico
Sistema	PAL/NTSC
Velocità Shutter	Auto, PAL:1/25-1/10000s, NTSC:1/30-1/10000s
S/N Ratio	>48dB
WDR	dWDR
DNR	2D DNR, Auto/Manuale (1-10)
Range IR	Fino a 40m
Controllo IR	Auto/Manuale
IR	Smart IR
OSD Joystick	Supportato
OTTICA	
Ottica	Varifocale 2.8-12mm
Iride	Fissa
Angolo di visualizzazione	100°~35°
VIDEO	
Risoluzione Massima	5MP@20fps
Frame Rate	PAL:25fps ,NTSC:30fps
Controllo di guadagno	Auto
Bilanciamento del bianco	Supportato
BLC	Supportato
Mirror	Supportato
HLC	-
Rilevamento movimento	-
ALTRO	
Alimentazione	12Vcc
Consumo	Massimo 4W (12Vcc, IR ON)
Temperatura operativa	-10°C~+55°C
Umidità utilizzo	<85% RH
Protezione IP	IP66
Dimensioni	275.6x92.5x85.5mm
Peso	800g
Certificazioni	CE/FCC

Modello: Z8-B5V212N

Caratteristiche principali

- 1/2.8" progressive scan CMOS
- Risoluzione 5MP
- Ottica varifocale 2.8-12mm
- 5MP@20fps
- 2D DNR, DWDR, ICR, BLC, ATW, Mirror
- Supporta uscite AHD/TVI/CVI/CVBS
- Smart IR fino a 40m
- IP66

Dimensioni:

Accessori:


ZA8-JBMP-2



ZA8-CBK627B