



Telecamera Bullet ibrida 2MP



2.8-12mm 2MP AHD CVI TVI CVBS Smart IR IP66

Specifiche tecniche:

Modello Z8-N4NVF56AP-4

CAMERA

Sensore	1/3" Progressive Scan CMOS
Sensibilità	0.01Lux@(F1.2,AGC ON)
Day&Night	Auto/Colore/Mono/Ext
Sistema	PAL/NTSC
Velocità Shutter	Auto
S/N Ratio	≥48dB
WDR	dWDR, OFF/ON
DNR	2D/3D DNR, Auto/Manuale
Range IR	Fino a 40m
Controllo IR	Auto/Manuale
IR	8x led
OSD Joystick	Supportato
Coassiale	Supportato

OTTICA

Ottica	Varifocale 2.8-12.0mm
Angolo di visualizzazione	H: 96°~26.73°, V: 51.45°~15°

VIDEO

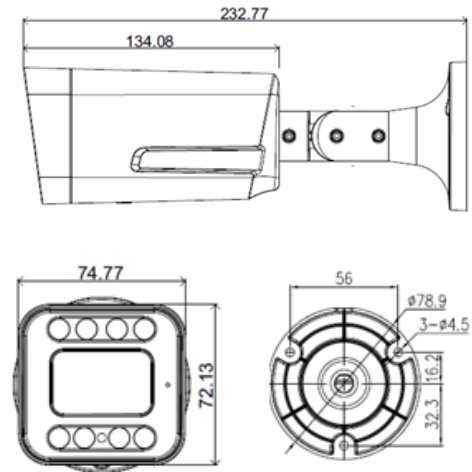
Risoluzione Massima	2MP (1920x1080)
Frame Rate	PAL: 25fps, NTSC: 30fps
Uscite video	AHD/TVI/CVI/CVBS
Menu OSD	Supportato
Controllo di guadagno	Auto
Bilanciamento del bianco	Auto
BLC	Supportato

Modello: Z8-N4NVF56AP-4

Caratteristiche principali

- 1/3" progressive scan CMOS
- Max30fps@1080p
- Ottica varifocale 2.8-12.0mm
- 3D DNR, dWDR, ICR, BLC, GLOBE, AWB
- Supporta uscite AHD/TVI/CVI/CVBS
- Smart IR fino a 45m
- IP66

Dimensioni:



ALTRO

Alimentazione	12Vcc
Consumo	Massimo 6W (12V DC, IR ON)
Temperatura operativa	-10°C~+55°C
Umidità utilizzo	<85% RH
Protezione IP	IP66
Certificazioni	CE/FCC
Dimensioni/Peso	φ78.9x232.77mm / 0,43Kg


 Scatola di giunzione
 ZA8-CBK656B