



## Telecamera di rete a cupola varifocale motorizzata IR da 5MP

**Modello: ZN8-71DT5M213-NLA**


2.7-13,5mm    5MP    H.265    PoE    Smart IR    True WDR

**Caratteristiche principali:**

- CMOS a scansione progressiva da 1/2,7
- Max. Risoluzione 5MP (2880×1620) @25/30fps
- Obiettivo varifocale motorizzato da 2,7 a 13,5 mm
- TWDR, 3D DNR, ROI, HLC, BLC, Defog, IVS to Motion
- IA con supporto per il rilevamento e l'acquisizione di volti, persone e veicoli.
- Microfono incorporato, ingresso/uscita audio 1/1, ingresso/uscita allarme 1/1
- Slot per schede SD integrato, fino a 1 TB di scheda Micro SD
- Distanza IR intelligente fino a 40 m
- Protezione IP66, IK10

**Specifiche tecniche:**

Modello	ZN8-71DT5M213-NLA
<b>SENSORE</b>	
Sensore di immagine	CMOS a scansione progressiva da 1/2,7
Massima. Risoluzione	5MP (2880× 1620)
Otturatore elettronico	Auto/Manuale, da 1/5 a 1/20.000s
Illuminazione minima	Colore: 0,01 Lux @ (F1,6, AGC ON), B/N: 0 Lux con IR
Giorno e notte	Filtro taglia IR
Ampia gamma dinamica	Vero WDR
Regolazione dell'angolo	Panoramica: da 0° a 355°, inclinazione: Da 0° a 75°, Rotazione: 0° a 355°
<b>OTTICA</b>	
Tipo di lente	Focale motorizzata
Iride	Iride fissa
Lunghezza focale	Da 2,7 a 13,5 mm
Max. Apertura	F1.6
Campo visivo (FOV)	H: da 102.3° a 33.1°, V: da 54.3° a 18.5°
Distanza DORI	Rilevare 80 m - 208 m / Osservare 32 m - 83,2 m / Riconoscere 16 m -41,6 m / Identificare 8 m - 20,8 m
<b>ILLUMINATORE</b>	
Distanza di illuminazione	Fino a 40 m (131,2 piedi)
Controllo accensione/spengimento dell'illuminazione	Auto/Manuale
Tipo di illuminatore	IR
<b>ANALISI INTELLIGENTE</b>	
Rilevamento di più oggetti	Supporta il rilevamento e l'acquisizione di volti, persone e veicoli
Analisi intelligente	Intrusione, attraversamento di una singola linea, attraversamento di una doppia linea, sosta , parcheggio illegale e rilevamento intelligente del movimento. Supporto dell'attivazione degli allarmi da parte di tipi di target specificati (umani e veicoli)
Conteggio delle persone	Supporto
<b>VIDEO E AUDIO</b>	
Capacità di streaming	3 flussi
Stream/Frame Rate	Stream1: 2880×1620, 2560×1440, 2304×1296, 1920×1080, 1280×720 @ 25/30fps Stream2: 1920×1080, D1, VGA, CIF @ 25/30fps Stream3: VGA, CIF, QVGA @25/30fps
Controllo della velocità di trasmissione	CBR/VBR



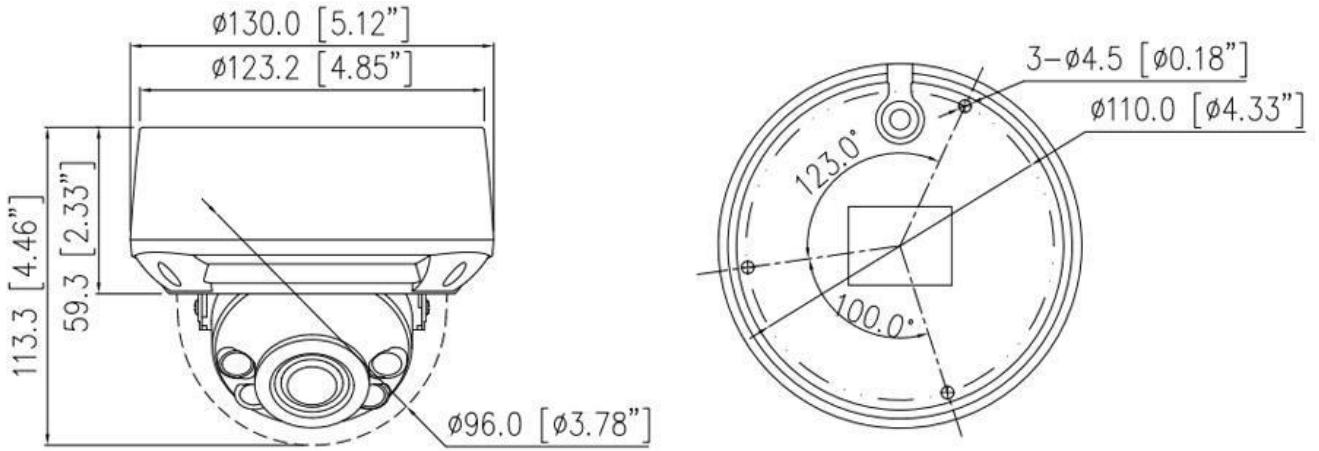
## Telecamera di rete a cupola varifocale motorizzata IR da 5MP

Velocità di trasmissione	Flusso1: da 200 Kbps a 12 Mbps Flusso2: da 100 Kbps a 6 Mbps Flusso3: da 100 Kbps a 3 Mbps
Regione di interesse	Off/On (8 aree, rettangolo)
Codifica intelligente	Supportato
Compressione audio	G.711 A-law, G.711 $\mu$ -law, RAM PCM
Velocità di trasmissione audio	64 Kbps (G.711), 128 Kbps (RAW_PCM)
<b>IMMAGINE</b>	
Regolazione dell'immagine	Luminosità, nitidezza, contrasto, saturazione regolabili
Modalità Scena	Modalità interna, esterna, a specchio, a corridoio
Modalità di esposizione	Auto, Manuale, Priorità otturatore
Bilanciamento del bianco	Auto, Tungsteno, Fluorescente, Luce diurna, Ombra, Manuale
Impostazione giorno/notte	Auto, Giorno, Notte, Timer
Riduzione del rumore	DNR 2D/3D
Miglioramento dell'immagine	HLC, BLC, Defog, WDR
Mascheramento della privacy	4 aree
<b>EVENTO</b>	
Trigger di allarme	IVS, Rilevamento del movimento, Ingresso allarme, Allarme disco, Allarme di rete, Allarme interruttore giorno/notte, Suono anomalo rilevamento
Azioni dell'evento	Registrazione allarme, caricamento FTP, caricamento SMTP, uscita allarme, uscita allarme acustico
<b>RETE</b>	
Protocolli	IPv4/IPv6, HTTP/HTTPS, DNS, DDNS Genstar, DHCP, PPPoE, RTSP/ RTCP/RTP, TCP/UDP, NTP, ARP, UPnP, FTP, SMTP, QoS, ICMP, IGMP, SMTP, 802.1x, SNMP, Multicast
Interoperabilità	ONVIF (profilo S/T/G/M), SDK, CGI
Livello utente/host	Fino a 10 utenti, 3 livelli: Amministratore, Operatore, Utente multimediale
Sicurezza	Filtro indirizzi IP, HTTPS crittografato, blocco login illegale, IEEE 802.1x
Visualizzatore web	<IE11, Chrome, Firefox, Microsoft Edge
<b>ALTRO</b>	
Lingua	Inglese, cinese, polacco, italiano, portoghese, spagnolo, russo, francese, ceco, ungherese. Predefinito: Inglese
Alimentazione	DC12V (da -15% a +25%)/PoE (IEEE 802.3af)
Consumo di energia	2,5W (IR OFF), max 6W (IR ON)
Temperatura di esercizio	Da -30°C a 60°C (da -22°F a 140°F )
Umidità di esercizio	Meno del 90% di RH
Protezione dall'ingresso	IP66, IK10
Certificazioni	CE-EMC (EN 55032:2015+A1:2020, EN IEC 61000-6-3:2021, EN IEC 61000-3-2:2019+A1:2021, EN 61000-3-3:2013+A2:2021, EN 55035:2017+A11:2020, EN 50130-4:2011+A1:2014) FCC (FCC 47 CFR 15, sottoparte B, ANSI C63.4-2014)
Materiale	Corpo in lega di alluminio, bolla: plastica
Dimensioni	$\phi$ 130x 113 mm ( $\phi$ 5,12x 4,45 pollici)
Peso netto	0,75 kg (1,65 lb)



Telecamera di rete a cupola varifocale motorizzata IR da 5MP

Dimensioni:



Accessori:



ZA8-CBK645A



ZA8-CBK627B