



3.7mm 2MP H.265 DWR 3D DNR

Specifiche tecniche:
Modello ZN8-81V2F37-D

CAMERA

Sensore	1/2.8" Progressive Scan CMOS
Pixel effettivi	1920(H)×1080(V)
Day&Night	Auto
Shutter	Auto/Maniale 1/5-1/20000s
Sensibilità	Colore: 0.01 Lux @ (F2.0, AGC ON) BW: 0.001Lux (F2.0, AGC ON)
WDR	T-WDR
DNR	2D/3D DNR

OTTICA

Tipologia	Pinhole,, fissa
Ottica	3.7mm
F. Stop	F2.0
Angolo di visualizzazione	H: 81.9°, V: 40.8°

VIDEO

Risoluzione Massima	2MP@25/30fps
Streaming	3 Streams
Stream/Frame Rate	Stream1:1920×1080, 1280×960, 1280×720 @ 25/30fps Stream2: D1, VGA, 640×360, CIF, QVGA @ 25/30fps Stream3: VGA, CIF, QVGA @ 25/30fps
Controllo Bit Rate	CBR/VBR

Bit Rate	Stream1: 100kbps ~ 6Mbps Stream2: 100kbps ~ 6Mbps Stream3: 100kbps ~ 3Mbps
-----------------	--

Impostazione immagine	Luminosità, Nitidezza, Contrasto, Saturazione
------------------------------	---

Modalità corridoio	Supportato
---------------------------	------------

Mirror	Supportato
---------------	------------

Bilanciamento del bianco	Auto
---------------------------------	------

Miglioramento immagine	HLC, BLC, WDR, ROI (8 aree)
-------------------------------	-----------------------------

Rilevamento movimento	Supportato
------------------------------	------------

Privacy Masking	Supportato
------------------------	------------

AUDIO

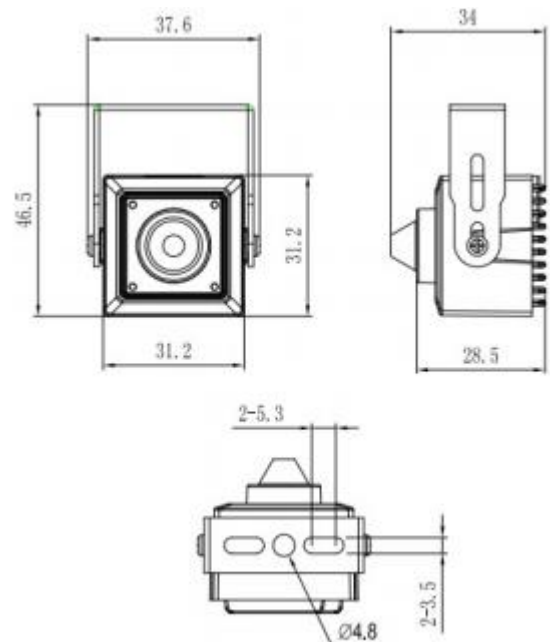
Compressione audio	G.711, RAW_PCM
---------------------------	----------------

Bit Rate	8kbps, 16kps, 64kbps
-----------------	----------------------

Modello: ZN8-81V2F37-D

Caratteristiche principali:

- 1/2.8" progressive scan CMOS
- Ottica fissa 3.7mm pinhole
- Supporta rilevamento veicolo, uomo, volto
- WDR, 3D DNR, ROI, HLC, BLC
- IVS
- Slot per SD integrata,

Dimensioni:


Funzioni	Rilevamento volto, uomo, veicolo
IVS	Perimetro, Single virtual fence, Double virtual fences, Loiter, Converse, conteggio persone
RETE	
Protocolli	IPv4/IPv6, 802.1x, HTTP, HTTPS, TCP/IP, UDP/IP, RTSP, DHCP, NTP, RTCP/RTP, PPPoE, SMTP, DNS, UPnP, FTP, ARP
Standard	Onvif, SDK, CGI
Metodo streaming	Unicast
Massimo n. accessi	10 Utenti
Browser	<IE11, Chrome, Firefox, Microsoft Edge
Lingua	Inglese, cinese, polacco, italiano, portoghese, spagnolo, russo, francese, Ceco, Ungherese, Inglese (default)



Telecamera Board Pin-hole 1080p

INTERFACCIE	
Ethernet	1x Ethernet (10/100 Base-T) RJ-45
I/O Audio	1ch/1ch
I/O Allarme	2ch/1ch
CVBS	Personalizzabile
Tasto reset	SI
Archiviazione	Slot Micro SD integrato, fino a 256GB
ALTRO	
Alimentazione	12Vcc
Temperatura operativa	-30°C~+55°C
Consumo	Max 3W
Umidità operativa	< 90% RH
Protezion	-
Certificazioni	CE/FCC
Custodia	Metallo
Dimensioni	37.6 x 34 x 46.5 mm
Peso	180 g (0.40 lb)