



2.8-12mm F1.4 5MP H.265 IP66

Specifiche tecniche:

Modello	ZNC-B5M212DP-V
----------------	-----------------------

CAMERA

Sensore	1/2.8" CMOS Progressive scan
Risoluzione	2592 x 1944
Velocità Shutter	1/4 - 1/10000s
Sensibilità	Color: 0.003 Lux @ (F1.4, AGC ON) BW: 0Lux(IR LED)
Day&Night	ICR / Colore / bianco/nero / programmabile
WDR	120Db
DNR	3D DNR
Distanza IR	30m
Pan/Tilt/Rotazione	Pan:0°~360°, Tilt:0°~90°, Rotazione: 0°~360°

OTTICA

Ottica	Varifocale 2.8-12mm MFZ
Iride	P-Iris
Angolo di visualizzazione	H: 95.9°~29.8°

VIDEO

Compressione Video	H.264/H.265/MJPEG
Risoluzione Massima	2592x1944@30fps
Streaming	3 +1SVC Streams
Stream	Stream 1: 2592x1944, 2592x1520, 2304x1296, 2048x1536, 1920x1080, 1280x1024, 1024x768, 1280x720, 704x576, 704x480, 640x480, 640x360, 352x288, 352x240 Stream 2/3: 640x480, 640x360, 352x288, 352x240 Stream SVC: 1/2 o 1/4 frame del flusso di rif.
Controllo Bit Rate	CBR/VBR/VBR+
Bit Rate	Stream1: 512-15000kbps Stream2: 512-8000kbps Stream3: 512-8000kbps
Bilanciamento del bianco	AWT/Manuale
Controllo di guadagno	Auto
Regioni di interesse	Auto/Manuale (8 zone)
Rilevamento Movimento	Off/On (4 zone, Rettangolo)
Privacy Masking	Off/On (4 zone, Rettangolo)
Capovolgimento Orizzontale/Verticale	Supportato

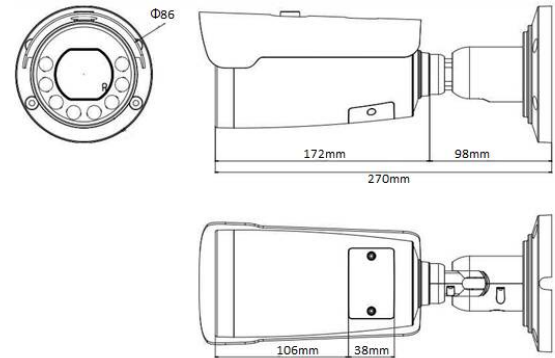
AUDIO

Compressione audio	G.711
---------------------------	-------

Modello: ZNC-B5M212DP-V

Caratteristiche principali:

- 1/2.8" CMOS Progressive scan
- Ottica varifocale 2.8-12mm MFZ
- H.264 / H.265 / MJPEG
- 3D DNR
- CBR/VBR/VBR+
- Slot per memoria micro SD
- PoE/12Vcc/24Vca
- IP66/NDAA

Dimensioni

RETE

Velocità Rete	10/100Mbps
Protocolli	IPv4, IPv6, IGMP, ICMP, ARP, TCP, UDP, DHCP, RTP, RTSP, RTCP, DNS, DDNS, NTP, SMTP, FTP, UPnP, HTTP, HTTPS, SSL/TLS
Metodo streaming	Unicast/Multicast
Standard	Onvif Profile S, CGI
Browser	Internet Explorer, Chrome, Firefox, Safari
Smartphone	IOS, Android

INTERFACCIE

I/O Audio	1ch/1ch
I/O Allarme	1ch/1ch
Archiviazione	Slot Micro SD integrato, fino a 2TB

ALTRO

Alimentazione	12Vcc/24Vca/POE
Temperatura operativa	-20°C~+50°C
Consumo	14W
Umidità utilizzo	< 90% RH
Protezione IP	IP66
Dimensioni	Ø86 × 270mm
Peso	1,1Kg



Telecamera Bullet MFZ 5MP

Accessori



ZA8-CBK645A



ZA8-JBMP-2



ZA8-CBK627B

Licenze aggiuntive AI-GANZ:

Licenza		Descrizione		Costo	Consumo	Licenze disponibili
Codice	Dipendenza	Nome Algoritmo	Categoria			
ZNS-AI-A00		Rilevamento oggetti (uomo, veicolo, ciclo)	NORMALE	PREINSTALLATA	120	