

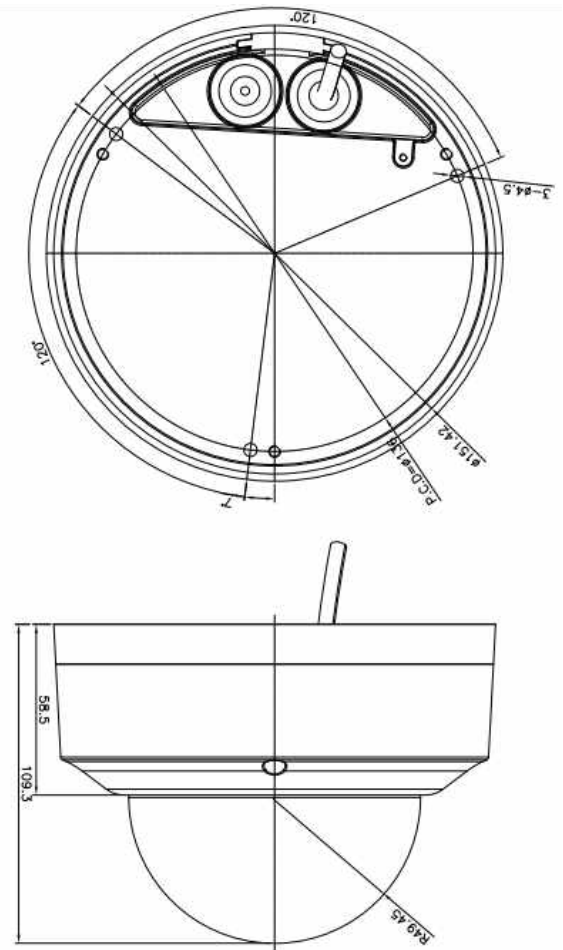


Modello: ZNC-VD5M212DLP-V

Caratteristiche principali:

- 1/2.8" progressive scan CMOS
- Ottica varifocale 2.8-12mm MFZ
- 23fps@5MP (2592x1944)
- Triplo streams
- 3D DNR
- Smart IR fino a 30m
- IP66/IK10/NDAA

Dimensioni



2.8-12mm F1.4 MFZ 5MP Smart IR IP66/IK10

Specifiche tecniche:

Modello	ZNC-VD5M212DLP-V
CAMERA	
Sensore	1/2.8" Progressive Scan CMOS
Pixel effettivi	2592(H)x1944(V)
Sensibilità	Colore: 0.003Lux@ (F1.4, AGC ON); B&W: 0Lux@ (IR LED ON)
Day&Night	Auto (ICR)/colore/bianco/nero/programmabile
Velocità Shutter	1/4-1/10,000s
DNR	3D DNR
Distanza IR	30m
Pan/Tilt/Rotazione	Pan:0°~353°, Tilt:0°~70°, Rotazione: 0°~227°
OTTICA	
Ottica	Varifocale 2.7-13.5mm MFZ
Iride	P-Iris
Angolo di visualizzazione	H: 95.9°~29.8°
VIDEO	
Compressione Video	H.264/H.265/MJPEG
Risoluzione Massima	30fps (2592x1944)
Stream/Frame Rate	Stream 1: 2592x1944, 2592x1520, 2304x1296, 2048x1536, 1920x1080, 1280x1024, 1024x768, 1280x720, 704x576, 704x480, 640x480, 640x360, 352x288, 352x240 Stream 2/3: 640x480, 640x360, 352x288, 352x240
Controllo Bit Rate	CBR/VBR/VBR+
Bit Rate	Stream1: 512-1500kbps Stream2: 512-8000kbps Stream3: 512-8000kbps
Bilanciamento del bianco	AWT/Manuale
Controllo di guadagno	Auto
Rilevamento Movimento	Off/On (4 zone, Rettangolo)
Regioni di interesse	Off/On (8 zone)
Privacy Masking	Off/On (4 zone, Rettangolo)
Capovolgimento Orizzontale/Verticale	Supportato
AUDIO	
Compressione audio	G.711



Telecamera Minidome antivandalo IP 5MP

RETE	
Velocità Rete	10/100Mbps
Protocolli	IPv4, IPv6, IGMP, ICMP, ARP, TCP, UDP, DHCP, RTP, RTSP, RTCP, DNS, DDNS, NTP, SMTP, FTP, UPnP, HTTP, HTTPS, SSL/TLS
Metodo streaming	Unicast/Multicast
Standard	Onvif Profile S, CGI
Browser	Internet Explorer, Chrome, Firefox, Safari
Smartphone	IOS, Android
INTERFACCE	
I/O Audio	1ch/1ch
I/O Allarme	1ch/1ch
Archiviazione	Slot Micro SD integrato, fino a 2TB
ALTRO	
Alimentazione	12Vcc/24Vca/POE
Temperatura operativa	-20°C~+50°C
Umidità utilizzo	< 90% RH
Protezione IP	IP66/IK10
Dimensioni	φ151.4 × (H)109.3mm
Peso	1,1Kg

Licenze aggiuntive AI-GANZ:

Licenza		Descrizione		Costo	Consumo	Licenze disponibili
Codice	Dipendenza	Nome Algoritmo	Categoria			
ZNS-AI-A00		Rilevamento oggetti (uomo, veicolo, ciclo)	NORMALE	PREINSTALLATA	120	